

您可靠的工业传感与测量合作伙伴

*Your Partner of Sensing and Measuring*

麦克传感器股份有限公司

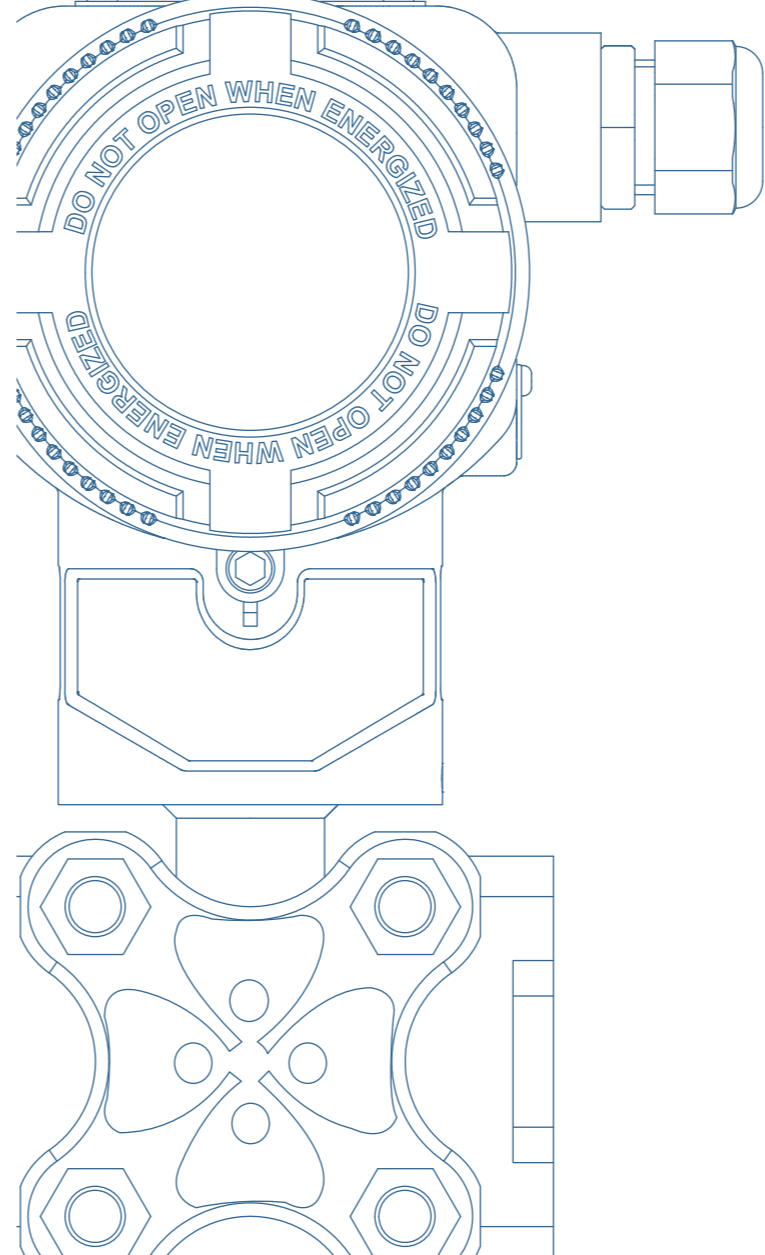
网址: [www.microsensor.cn](http://www.microsensor.cn)

电话: 400-082-0660

邮箱: [service@microsensor.cn](mailto:service@microsensor.cn)

地址: 陕西省宝鸡市英达路18号

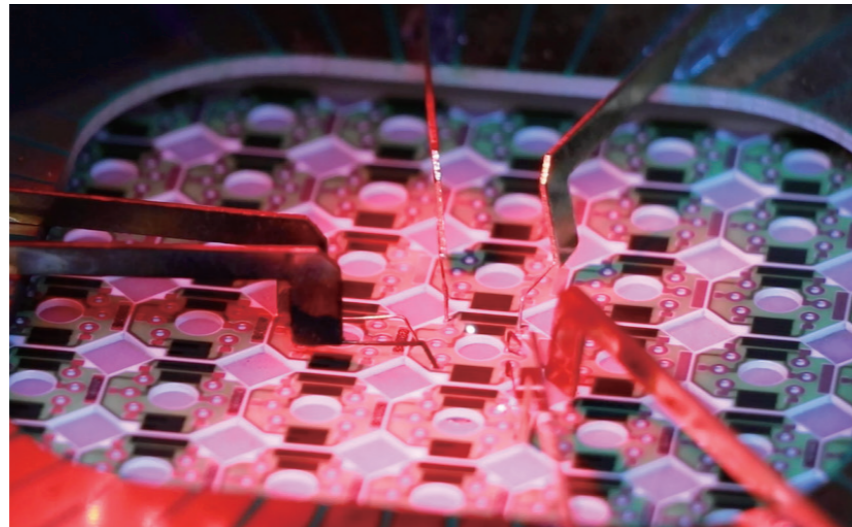
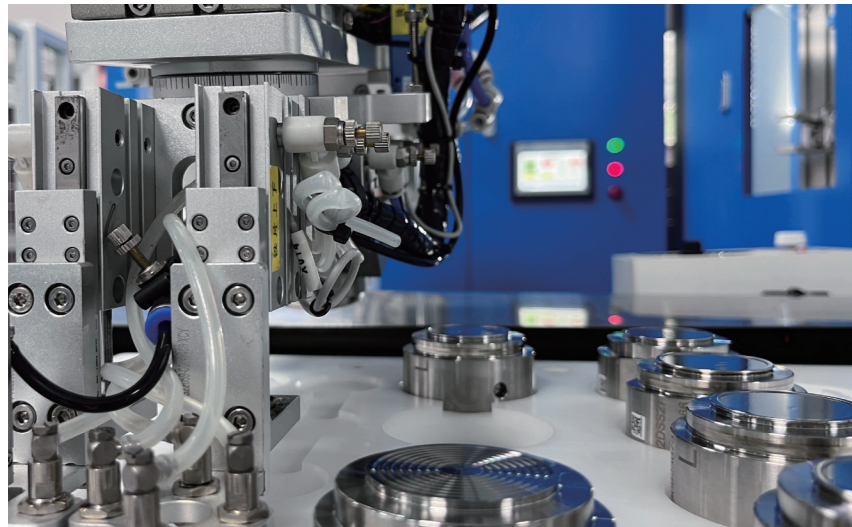
获取更多资料



# 智能压力变送器

INTELLIGENT PRESSURE TRANSMITTER

# 公司简介



麦克传感器股份有限公司，是一家专注于工业自动化仪表的研发设计与制造的企业，产品涵盖压力传感器、压力变送器、液位变送器、温度变送器、流量计以及物联终端等。麦克传感的产品畅销全球100多个国家和地区，超过20000家客户，拥有注册专利141项，取得121项专业认证，产品应用行业涵盖石油天然气、水务水利、化工、智慧城市、环保、船舶、HVAC、液压和气动设备、工业自动化、食品医疗以及工业物联网等领域。



50+

50年研发制造经验



20000+

客户的选择



100+

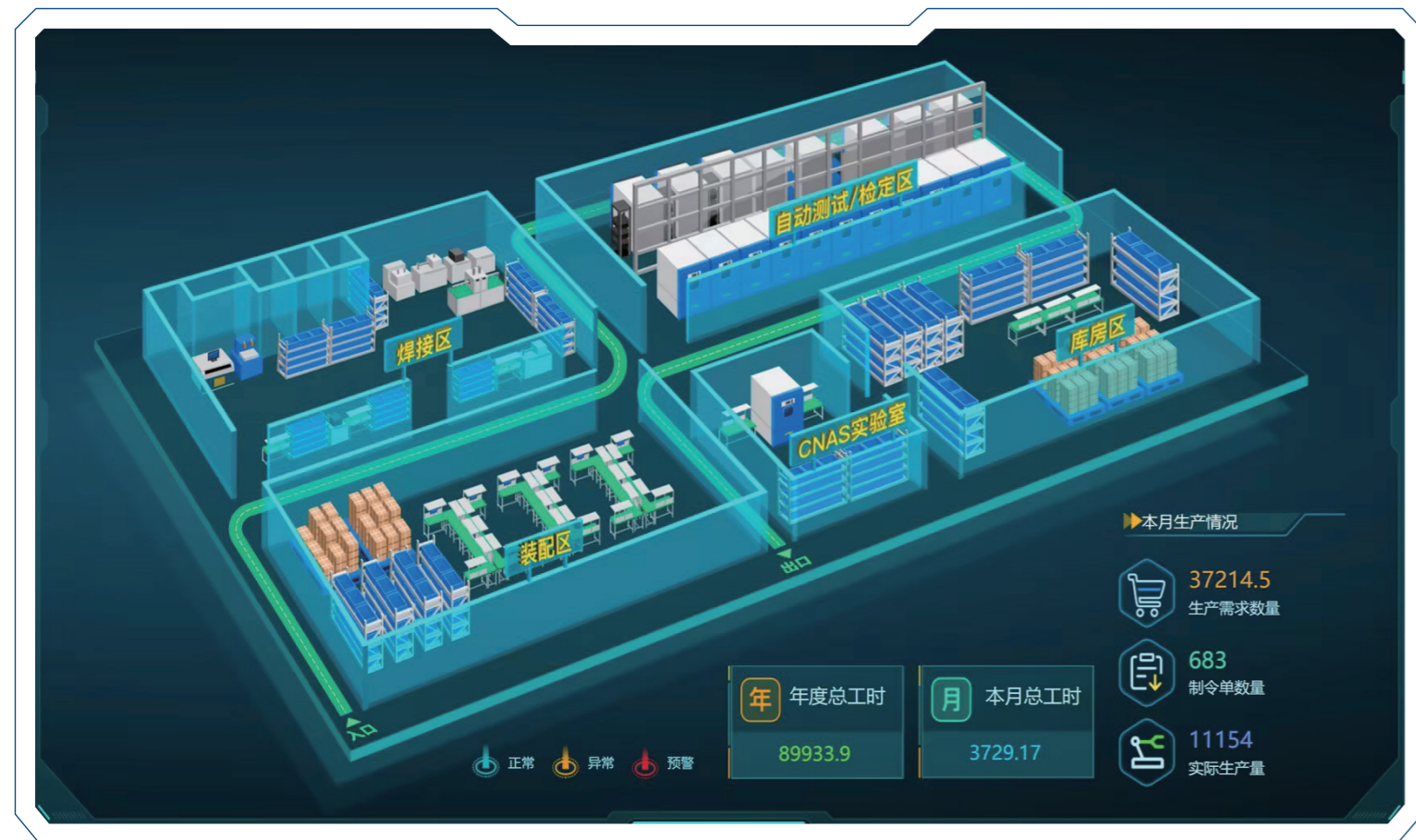
畅销100+国家与地区



141/121

141项专利认证  
121项产品认证

# 数字化车间



# 产品简介

MDM6000型



MDM7000型



智能压力变送器MDM6000系列产品、MDM7000系列产品，采用高性能单晶硅复合压力传感技术，用于测量多种介质（液体、气体、混合液体等）的压力/差压、液位/物位、密度以及流量信息。产品输出丰富多样，包含标准4~20mA模拟电流信号，可选HART通讯协议及RS485-Modbus等工业总线协议。应用现场可通过按键、手操器或PC端进行参数设定、监控和测试，为工业过程的自动化控制提供高效可靠的测量方案。

智能压力变送器有多种形态和模块功能设计可选，广泛应用于油气、化工、锂电、电力、制浆造纸、冶金、船舶制造、食品制药等工业领域。MDM6000系列产品适用于一般流程工业、设备配套等应用场景。MDM7000系列产品更优异的性能表现、满足多项资质认证要求，多种功能及材质配置，可应对更为复杂的环境工况要求。

# 产品优势

## 技术优势

### 压力 / 差压传感器专利技术

采用单晶硅压力测量技术,性能稳定  
精度可达0.05%FS



高过载保护膜片,实现大压力过载与静压保护功能

## 性能优势



### 量程广

最高100:1量程比,测量范围调整灵活



### 抗干扰能力强

采用高性能EMC防护电路模块,  
有效降低电磁扰动对产品的输出影响



### 稳定性强

长期稳定性±0.1% SPAN/5年

# 产品优势

## 服务优势



### 供应稳定, 交期保障

国产化自主设计、研发和生产,  
供货稳定



### 即时售后, 灵活定制

提供及时响应的售后服务,  
并可根据您的现场应用需求进行灵活定制,  
满足不同要求

## 产品优势



**参考精度0.05%**

神经网络算法自动补偿

## 产品优势

**第二代** 自研

单晶硅压阻技术差压传感模块

哈C膜片, 化工工况防腐性能更优异



## 产品优势



### 安全可靠的设计

高静压达42MPa, 单端过载达25MPa

## 产品优势

### 满足化工极端工况

全焊接一体化隔膜系统  
316L、哈C、钽、蒙乃尔、铁等



# 产品优势

## 权威认证

MDM7000智能压力差压变送器可以应对各种极端的压力、温度和爆炸、腐蚀性物质。

MDM7000智能压力差压变送器通过

国家级仪器仪表防爆安全认证、

中国船级社认证CCS、

以及CSA、ATEX、IECEX等

多项国际认证。



# 产品优势

## 国际现场通信技术基金会成员



## MDM6000-DP 型智能差压变送器



量程: 2kPa~10MPa

精度:  $\pm 0.075\%$ 、 $\pm 0.1\%$ 、 $\pm 0.2\%$ 量程上限

年稳定性:  $\pm 0.2\%$ SPAN/5年

工作温度:  $-40^{\circ}\text{C}\sim 85^{\circ}\text{C}$

LCD显示:  $-20^{\circ}\text{C}\sim 70^{\circ}\text{C}$

介质温度:  $-45^{\circ}\text{C}\sim 105^{\circ}\text{C}$

静压: 最大到25MPa(不同量程)

过载: 最大到16MPa(不同量程)

输出信号: 4mA~20mA DC+HART、Modbus-RTU/RS485

供电电压: 10.5V/16.5V~55V DC

防护等级: IP67

\* 产品具体型号的技术参数以公司官方公布的最新选型文件为准

## MDM6000-DGP/DAP 型智能差压安装式表压/绝压变送器



量程: MDM6000-DGP: 6kPa~40MPa

MDM6000-DAP: 40kPa~10MPa

精度: MDM6000-DGP:  $\pm 0.075\%$ 、 $\pm 0.1\%$ 、 $\pm 0.2\%$ 量程上限

MDM6000-DAP:  $\pm 0.1\%$ 、 $\pm 0.2\%$ 量程上限

年稳定性:  $\pm 0.2\%$ SPAN/5年

工作温度:  $-40^{\circ}\text{C}\sim 85^{\circ}\text{C}$

LCD显示:  $-20^{\circ}\text{C}\sim 70^{\circ}\text{C}$

介质温度:  $-45^{\circ}\text{C}\sim 105^{\circ}\text{C}$

过载: 最大到16MPa(不同量程)

输出信号: 4mA~20mA DC+HART、Modbus-RTU/RS485

供电电压: 10.5V/16.5V~55V DC

防护等级: IP67

\* 产品具体型号的技术参数以公司官方公布的最新选型文件为准



## MDM6000-GP/AP 型智能表压/绝压变送器



量程: MDM6000-GP: 40kPa~40MPa

MDM6000-AP: 40kPa~10MPa

精度: MDM6000-GP:  $\pm 0.075\%$ 、 $\pm 0.1\%$ 、 $\pm 0.2\%$ 量程上限

MDM6000-AP:  $\pm 0.1\%$ 、 $\pm 0.2\%$ 量程上限

年稳定性:  $\pm 0.2\%$ SPAN/5年

工作温度:  $-40^{\circ}\text{C}\sim 85^{\circ}\text{C}$

LCD显示:  $-20^{\circ}\text{C}\sim 70^{\circ}\text{C}$

介质温度:  $-45^{\circ}\text{C}\sim 105^{\circ}\text{C}$

过载: 最大到80MPa (不同量程)

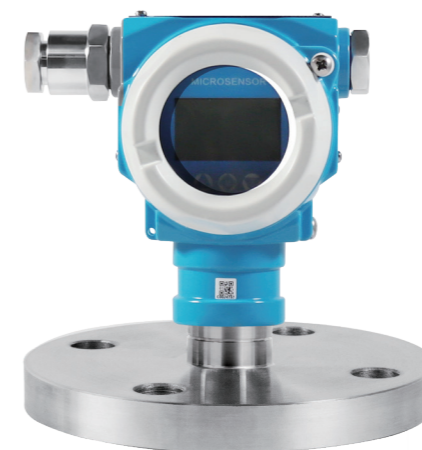
输出信号: 4mA~20mA DC+HART、Modbus-RTU/RS485

供电电压: 10.5V/16.5V~55V DC

防护等级: IP67

\* 产品具体型号的技术参数以公司官方公布的最新选型文件为准

## MDM6000-GP-T/AP-T 型智能表压/绝压变送器



量程: MDM6000-GP-T: 40kPa~10MPa

MDM6000-AP-T: 40kPa~1MPa

精度:  $\pm 0.1\%$ 、 $\pm 0.2\%$ 量程上限

工作温度:  $-40^{\circ}\text{C}\sim 85^{\circ}\text{C}$

LCD显示:  $-20^{\circ}\text{C}\sim 70^{\circ}\text{C}$

介质温度:  $-40^{\circ}\text{C}\sim 315^{\circ}\text{C}$

过载: 最大到20MPa (不同量程)

输出信号: 4mA~20mA DC+HART、Modbus-RTU/RS485

供电电压: 10.5V/16.5V~55V DC

防护等级: IP67

\* 产品具体型号的技术参数以公司官方公布的最新选型文件为准

## MDM6000-LT 型智能差压液位变送器



量程: 40kPa~3MPa

精度:  $\pm 0.075\%$ 量程上限

工作温度:  $-10^{\circ}\text{C}\sim 85^{\circ}\text{C}$

LCD显示:  $-10^{\circ}\text{C}\sim 70^{\circ}\text{C}$

介质温度:  $-40^{\circ}\text{C}\sim 315^{\circ}\text{C}$

输出信号: 4mA~20mA DC+HART、Modbus-RTU/RS485

供电电压: 10.5V/16.5V~55V DC

防护等级: IP67

\* 产品具体型号的技术参数以公司官方公布的最新选型文件为准

## MDM6000-LP 型智能差压远传变送器



量程: 40kPa~3MPa

精度:  $\pm 0.075\%$ 量程上限

工作温度:  $-10^{\circ}\text{C}\sim 85^{\circ}\text{C}$

LCD显示:  $-10^{\circ}\text{C}\sim 70^{\circ}\text{C}$

介质温度:  $-40^{\circ}\text{C}\sim 315^{\circ}\text{C}$

输出信号: 4mA~20mA DC+HART、Modbus-RTU/RS485

供电电压: 10.5V/16.5V~55V DC

防护等级: IP67

\* 产品具体型号的技术参数以公司官方公布的最新选型文件为准

## MDM7000-DP 型智能差压变送器



量程: 6kPa~10MPa

精度:  $\pm 0.075\%$ 、 $\pm 0.05\%$ 量程上限

年稳定性:  $\pm 0.1\%$ SPAN/5年

工作温度:  $-40^{\circ}\text{C}\sim 85^{\circ}\text{C}$

LCD显示:  $-20^{\circ}\text{C}\sim 70^{\circ}\text{C}$

介质温度:  $-45^{\circ}\text{C}\sim 105^{\circ}\text{C}$

静压: 最大到40MPa(不同量程)

过载: 最大到25MPa(不同量程)

输出信号: 4mA~20mA DC+HART、Modbus-RTU/RS485

供电电压: 10.5V/16.5V~55V DC

防护等级: IP67

\* 产品具体型号的技术参数以公司官方公布的最新选型文件为准

\* 部分认证准备中

## MDM7000-DGP/DAP 型智能差压安装式表压/绝压变送器



量程: MDM7000-DGP: 6kPa~40MPa

MDM7000-DAP: 40kPa~10MPa

精度: MDM7000-DGP:  $\pm 0.075\%$ 、 $\pm 0.05\%$ 量程上限

MDM7000-DAP:  $\pm 0.1\%$ 、 $\pm 0.2\%$ 量程上限

年稳定性:  $\pm 0.1\%$ SPAN/5年

工作温度:  $-40^{\circ}\text{C}\sim 85^{\circ}\text{C}$

LCD显示:  $-20^{\circ}\text{C}\sim 70^{\circ}\text{C}$

介质温度:  $-45^{\circ}\text{C}\sim 105^{\circ}\text{C}$

过载: 最大到25MPa(不同量程)

输出信号: 4mA~20mA DC+HART、Modbus-RTU/RS485

供电电源: 10.5V/16.5V~55V DC

防护等级: IP67

\* 产品具体型号的技术参数以公司官方公布的最新选型文件为准

\* 部分认证准备中

## MDM7000-GP/AP 型智能表压/绝压变送器



量程: MDM7000-GP: 40kPa~40MPa

MDM7000-AP: 40kPa~10MPa

精度: MDM7000-GP:  $\pm 0.075\%$ 、 $\pm 0.1\%$ 量程上限

MDM7000-AP:  $\pm 0.1\%$ 、 $\pm 0.2\%$ 量程上限

年稳定性:  $\pm 0.1\%$ SPAN/5年

工作温度:  $-40^{\circ}\text{C}\sim 85^{\circ}\text{C}$

LCD显示:  $-20^{\circ}\text{C}\sim 70^{\circ}\text{C}$

介质温度:  $-45^{\circ}\text{C}\sim 105^{\circ}\text{C}$

过载: 最大到80MPa (不同量程)

输出信号: 4mA~20mA DC+HART、Modbus-RTU/RS485

供电电源: 10.5V/16.5V~55V DC

防护等级: IP67

\* 产品具体型号的技术参数以公司官方公布的最新选型文件为准

\* 部分认证准备中

## MDM7000-GP-T/AP-T 型智能表压/绝压变送器



量程: MDM7000-GP-T: 40kPa~10MPa

MDM7000-AP-T: 40kPa~1MPa

精度:  $\pm 0.1\%$ 、 $\pm 0.2\%$ 量程上限

工作温度:  $-40^{\circ}\text{C}\sim 85^{\circ}\text{C}$

LCD显示:  $-20^{\circ}\text{C}\sim 70^{\circ}\text{C}$

介质温度:  $-40^{\circ}\text{C}\sim 315^{\circ}\text{C}$

过载: 最大到20MPa (不同量程)

输出信号: 4mA~20mA DC+HART、Modbus-RTU/RS485

供电电压: 10.5V/16.5V~55V DC

防护等级: IP67

\* 产品具体型号的技术参数以公司官方公布的最新选型文件为准

\* 部分认证准备中

## MDM7000-LT 型智能差压液位变送器



量程:40kPa~3MPa

精度:±0.075%量程上限

工作温度:-10°C~85°C

LCD显示:-10°C~70°C

介质温度:-40°C~315°C

输出信号:4mA~20mA DC+HART、Modbus-RTU/RS485

供电电源:10.5V/16.5V~55V DC

防护等级:IP67

\* 产品具体型号的技术参数以公司官方公布的最新选型文件为准

\* 部分认证准备中

## MDM7000-LP 型智能差压远传变送器



量程:40kPa~3MPa

精度:±0.075%量程上限

工作温度:-10°C~85°C

LCD显示:-10°C~70°C

介质温度:-40°C~315°C

输出信号:4mA~20mA DC+HART、Modbus-RTU/RS485

供电电源:10.5V/16.5V~55V DC

防护等级:IP67

\* 产品具体型号的技术参数以公司官方公布的最新选型文件为准

\* 部分认证准备中

# 应用行业

麦克传感智能压力变送器系列产品, 量程范围广、性能稳定、抗干扰能力强, 适用于多种行业、不同介质的压力、液位、密度以及流量测量, 如污水废水、气体、油、酸碱、纸浆泥浆、化工产品等介质, 同时也广泛应用于各种流程化重工业领域。

油气



化工



锂电



电力



纸浆造纸



冶金



船舶制造



食品制药

