

MW 冲洗环



|| 冲洗环说明 ||

冲洗环属于流体管道的一部分，安装在仪表与管道之间，主要用于清洗测量法兰隔膜，避免因液体或杂质的附着而导致的误差，进而提高变送器的精度和可靠性。实现流体的冲洗、清洗、排污功能，保证仪表膜片表面介质环境良好。MW 冲洗环包括直连冲洗环，单侧带阀冲洗环，双侧带阀冲洗环。

|| 功能介绍 ||

直连冲洗环

- 开放 / 关闭螺纹孔（丝堵堵塞），实现冲洗介质的输入与输出。

单侧带阀冲洗环

- 开放 / 关闭螺纹孔（丝堵堵塞），可选择内部介质是否输出。输入侧装配有手动阀，根据冲洗需求，通过调节阀门开度的大小控制冲洗介质的流量。

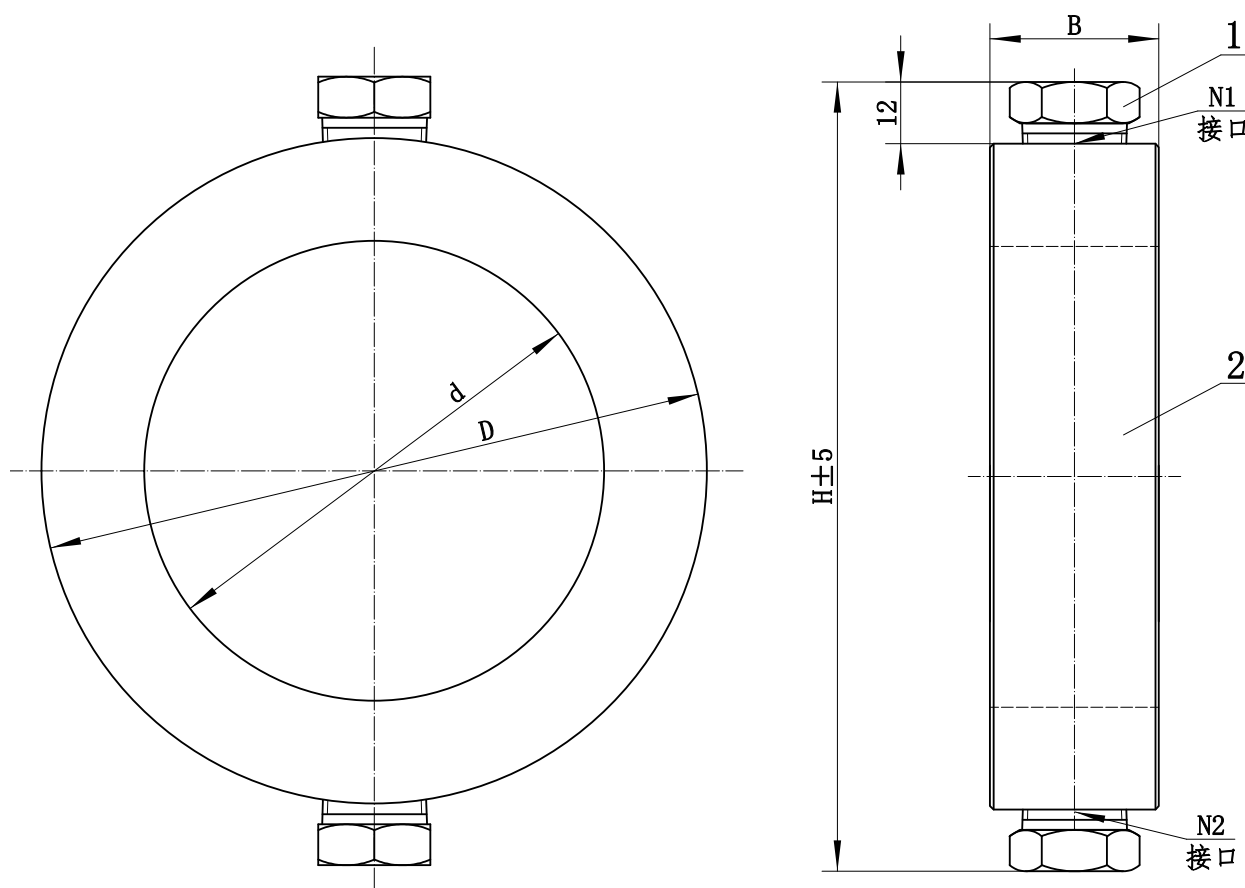
双侧带阀冲洗环

- 输入侧和输出侧装配有手动阀，根据冲洗需求，通过调节阀门开度的大小控制输入侧和输出侧冲洗介质的流量。

|| 尺寸图 ||

单位为毫米

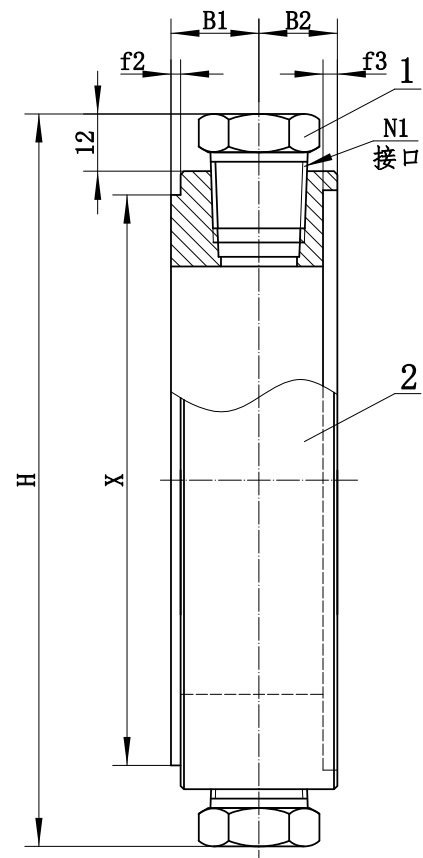
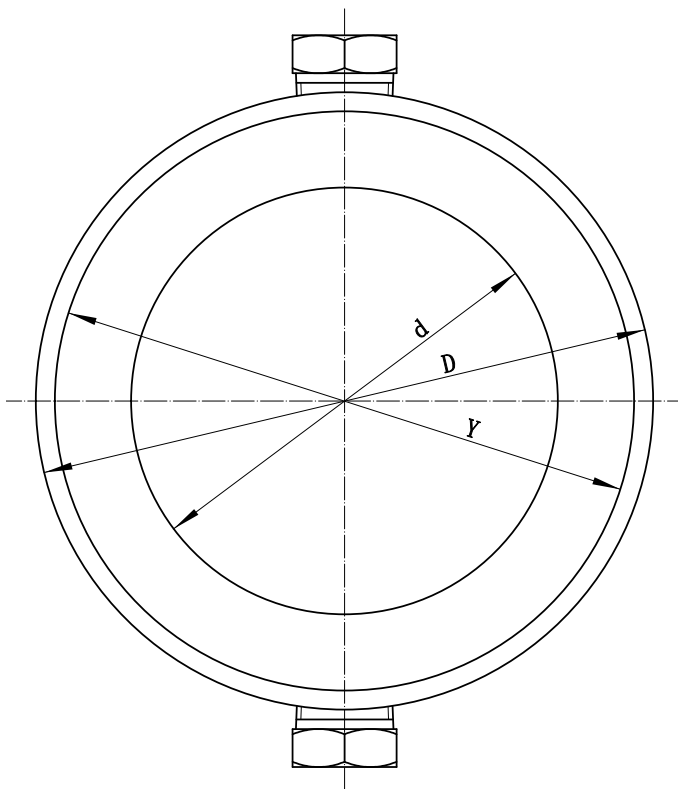
直连冲洗环 1



适用范围		N1	N2	D	d	B	H
DN25 NPS1	PN10~PN100 Class150~Class600	1/4-18NPT		62	30	30	86
		1/2-14NPT			28	33	
DN50 NPS2	PN10~PN100 Class150~Class600	1/4-18NPT		100	60	30	124
		1/2-14NPT				33	
DN80 NPS3	PN10~PN100 Class150~Class600	1/4-18NPT		130	90	30	154
		1/2-14NPT				33	
DN100 NPS4	PN10~PN100	1/4-18NPT		160	110	30	184
		1/2-14NPT				33	
	Class150~Class600	1/4-18NPT		170		30	194
		1/2-14NPT				33	

适用法兰密封面：RF

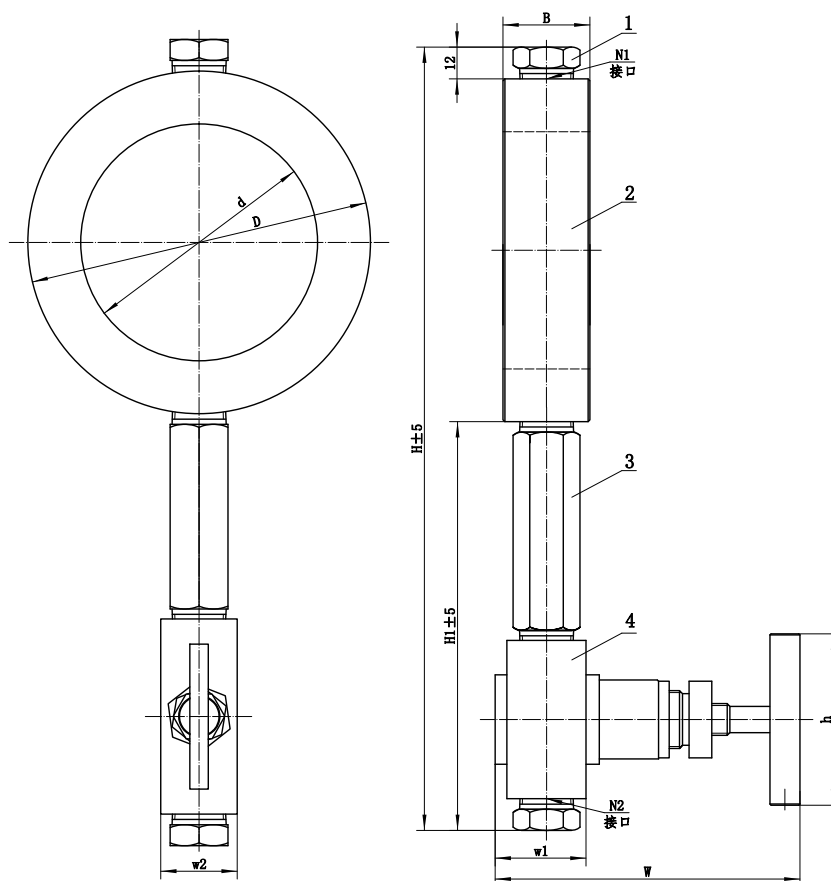
直连冲洗环 2



适用范围		N1	N2	D	d	X	Y	f2	f3	B1	B2	H
DN25	PN10~PN100	1/4-18NPT		68	30	57	58	4.5	4	18.5	20.5	92
		1/2-14NPT			28			4.5	4	20	22	
DN50	PN10~PN100	1/4-18NPT		102	60	87	88	4.5	4	18.5	20.5	126
		1/2-14NPT						4.5	4	20	22	
DN80	PN10~PN100	1/4-18NPT		138	90	120	121	4.5	4	18.5	20.5	162
		1/2-14NPT						4.5	4	20	22	
DN100	PN10~PN100	1/4-18NPT		162	110	149	150	5	4.5	18.5	20.5	186
		1/2-14NPT						5	4.5	20	22	
适用法兰密封面：M，FM												
续表见下页。												

适用范围		N1	N2	D	d	X	Y	f2	f3	B1	B2	H
NPS1	Class300~Class600	1/4-18NPT		62	30	50.8	52.4	5	5	18.5	20.5	86
		1/2-14NPT			28			5	5	20	22	
NPS2	Class300~Class600	1/4-18NPT		103	60	92.1	93.7	5	5	18.5	20.5	127
		1/2-14NPT						5	5	20	22	
NPS3	Class300~Class600	1/4-18NPT		138	90	127	128.6	5	5	18.5	20.5	162
		1/2-14NPT						5	5	20	22	
NPS4	Class300~Class600	1/4-18NPT		168	110	157.2	158.8	5	5	18.5	20.5	192
		1/2-14NPT						5	5	20	22	
适用法兰密封面：M，FM												

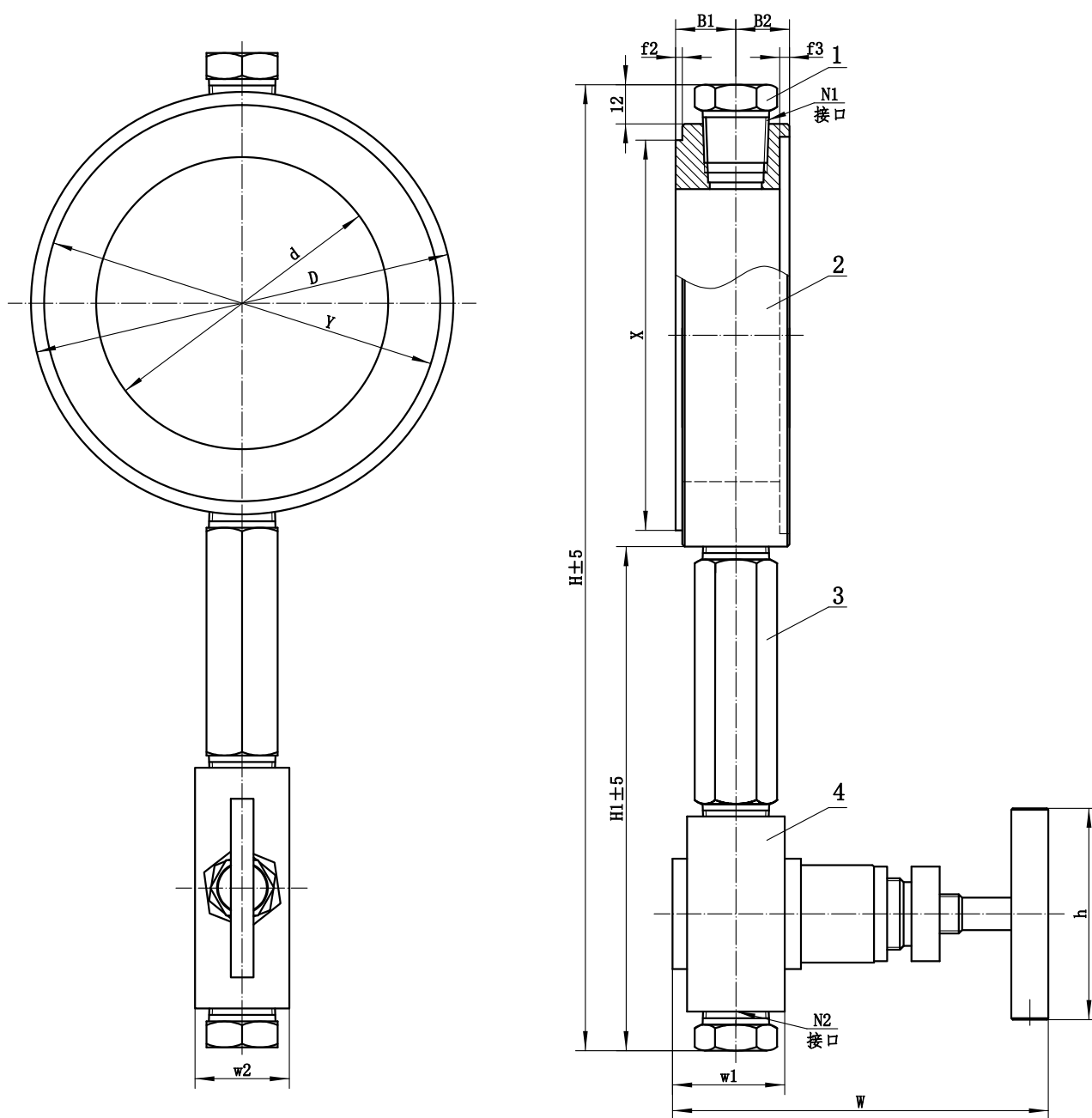
单侧带阀冲洗环 1



适用范围		N1	N2	D	d	B	W1	W2	h	H1	H	W
DN25 NPS1	PN10~PN100 Class150~Class600	1/4-18NPT		62	30	30	24	21	55	153	227	76
		1/2-14NPT			28	33	30	29	65	155	229	96
DN50 NPS2	PN10~PN100 Class150~Class600	1/4-18NPT		100	60	30	24	21	55	153	227	76
		1/2-14NPT				33	30	29	65	155	229	96
DN80 NPS3	PN10~PN100 Class150~Class600	1/4-18NPT		130	90	30	24	21	55	153	227	76
		1/2-14NPT				33	30	29	65	155	229	96
DN100 NPS4	PN10~PN100	1/4-18NPT		160	110	30	24	21	55	153	227	76
		1/2-14NPT				33	30	29	65	155	229	96
	Class150~Class600	1/4-18NPT		170		30	24	21	55	153	227	76
		1/2-14NPT				33	30	29	65	155	229	96

适用法兰密封面：RF

单侧带阀冲洗环 2



适用范围		N1	N2	D	d	X	Y	f2	f3	B1	B2	W1
DN25	PN10~PN100	1/4-18NPT		68	30	57	58	4.5	4	18.5	20.5	24
		1/2-14NPT			28			4.5	4	20	22	30
DN50	PN10~PN100	1/4-18NPT		102	60	87	88	4.5	4	18.5	20.5	24
		1/2-14NPT						4.5	4	20	22	30
DN80	PN10~PN100	1/4-18NPT		138	90	120	121	4.5	4	18.5	20.5	24
		1/2-14NPT						4.5	4	20	22	30
DN100	PN10~PN100	1/4-18NPT		162	110	149	150	5	4.5	18.5	20.5	24
		1/2-14NPT						5	4.5	20	22	30
适用法兰密封面：M，FM												

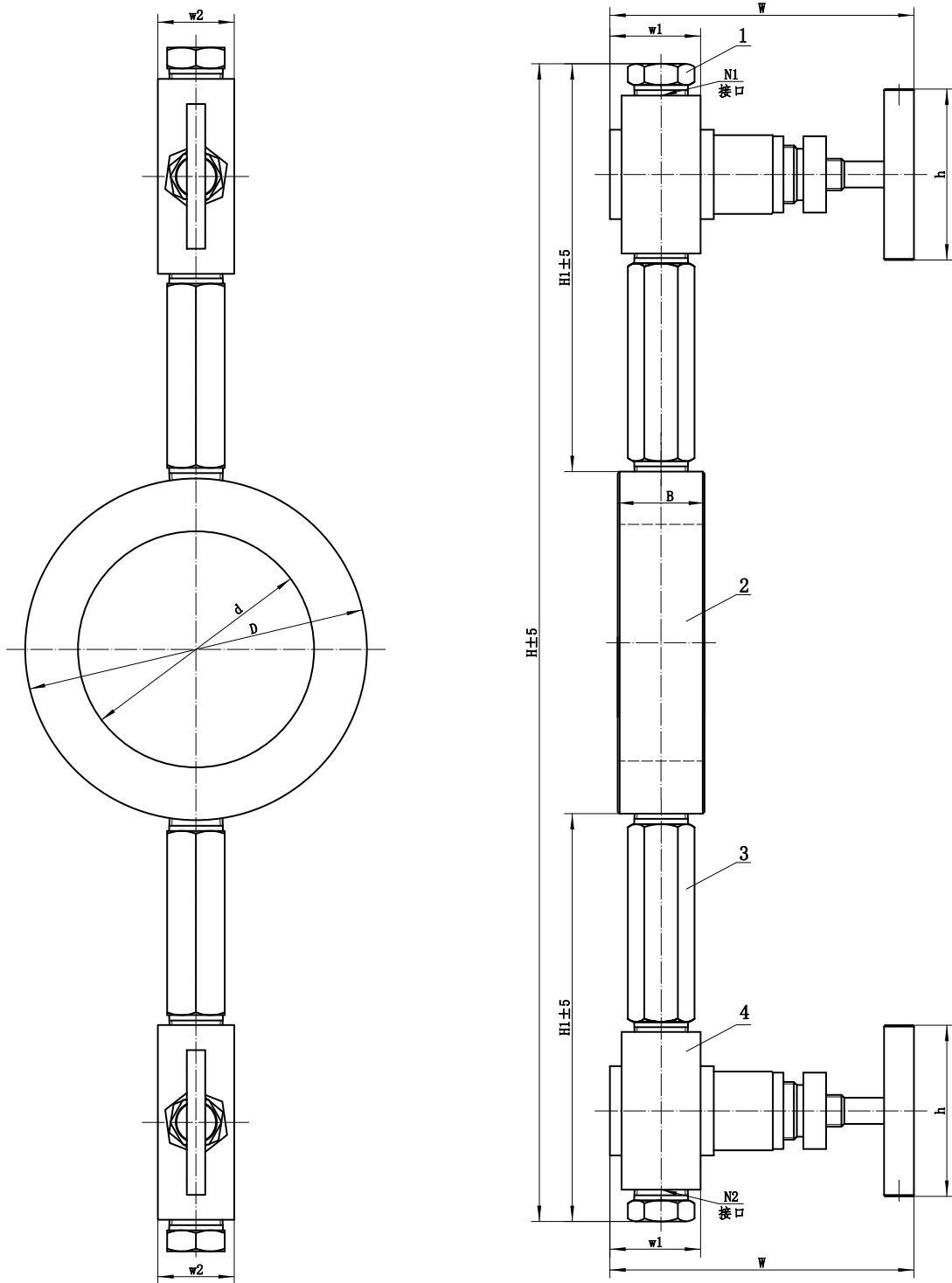
W2	h	H1	H	W
21	55	153	233	76
29	65	155	235	96
21	55	153	267	76
29	65	155	269	96
21	55	153	269	76
29	65	155	305	96
21	55	153	327	76
29	65	155	329	96

适用范围		N1	N2	D	d	X	Y	f2	f3	B1	B2	W1
NPS1	Class300~Class600	1/4-18NPT		62	30	50.8	58	5	5	18.5	20.5	24
		1/2-14NPT			28			5	5	20	22	30
NPS2	Class300~Class600	1/4-18NPT		103	60	93.7	88	5	5	18.5	20.5	24
		1/2-14NPT						5	5	20	22	30
NPS3	Class300~Class600	1/4-18NPT		138	90	128.6	121	5	5	18.5	20.5	24
		1/2-14NPT						5	5	20	22	30
NPS4	Class300~Class600	1/4-18NPT		168	110	158.8	150	5	5	18.5	20.5	24
		1/2-14NPT						5	5	20	22	30

适用法兰密封面：M，FM

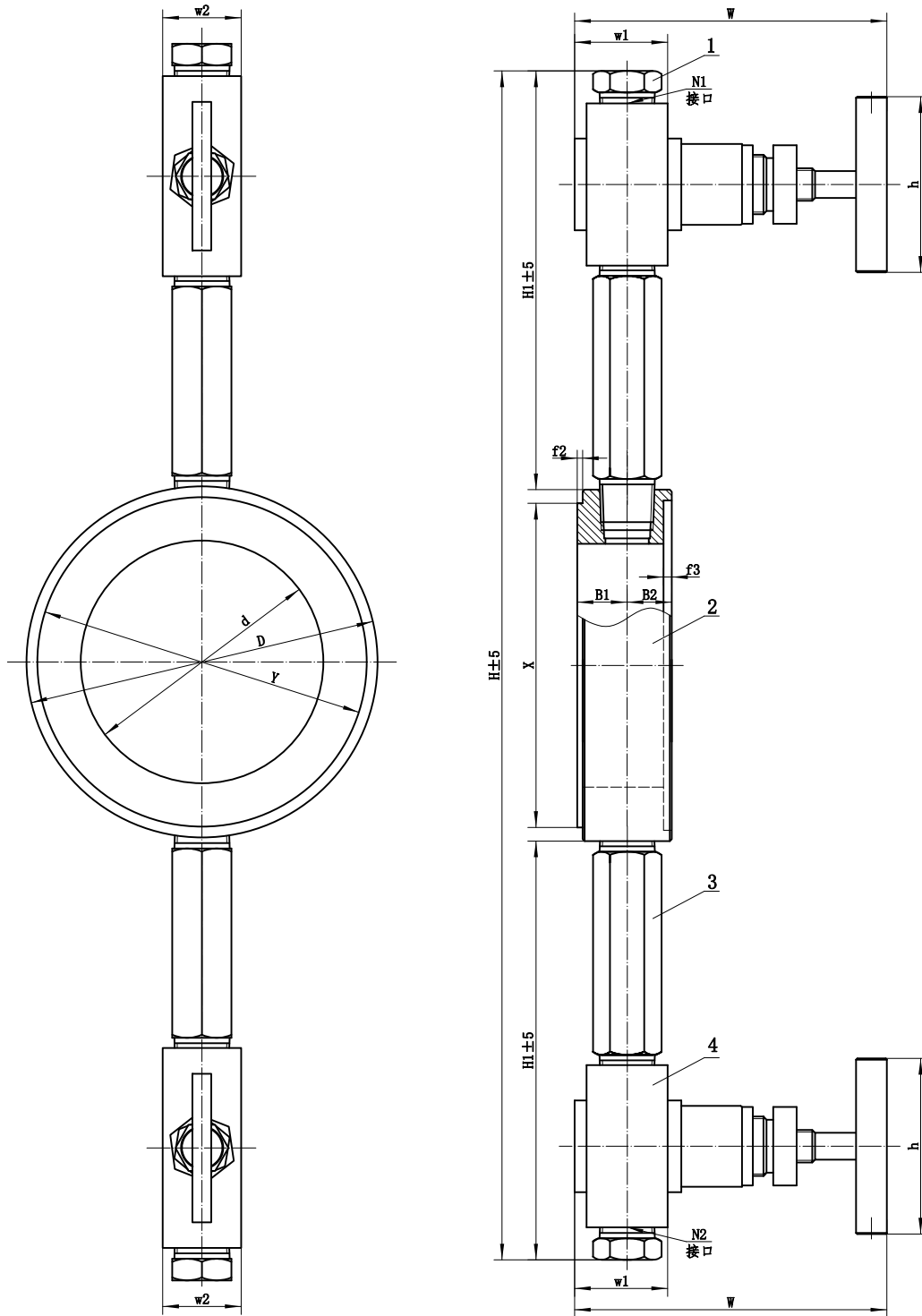
W2	h	H1	H	W
21	55	153	227	76
29	65	155	229	96
21	55	153	268	76
29	65	155	270	96
21	55	153	303	76
29	65	155	305	96
21	55	153	333	76
29	65	155	335	96

双侧带阀冲洗环 1



适用范围		N1	N2	D	d	B	W1	W2	h	H1	H	W
DN25 NPS1	PN10~PN100 Class150~Class600	1/4-18NPT		62	30	30	24	21	55	153	368	76
		1/2-14NPT			28	33	30	29	65	155	372	96
DN50 NPS2	PN10~PN100 Class150~Class600	1/4-18NPT		100	60	30	24	21	55	153	406	76
		1/2-14NPT				33	30	29	65	155	410	96
DN80 NPS3	PN10~PN100 Class150~Class600	1/4-18NPT		130	90	30	24	21	55	153	436	76
		1/2-14NPT				33	30	29	65	155	440	96
DN100 NPS4	PN10~PN100	1/4-18NPT		160	110	30	24	21	55	153	466	76
		1/2-14NPT				33	30	29	65	155	470	96
	Class150~Class600	1/4-18NPT		170		30	24	21	55	153	476	76
		1/2-14NPT				33	30	29	65	155	480	96
适用法兰密封面：RF												

双侧带阀冲洗环 2



适用范围		N1	N2	D	d	X	Y	f2	f3	B1	B2	W1
DN25	PN10~PN100	1/4-18NPT		68	30	57	58	4.5	4	18.5	20.5	24
		1/2-14NPT			28			4.5	4	20	22	30
DN50	PN10~PN100	1/4-18NPT		102	60	87	88	4.5	4	18.5	20.5	24
		1/2-14NPT						4.5	4	20	22	30
DN80	PN10~PN100	1/4-18NPT		138	90	120	121	4.5	4	18.5	20.5	24
		1/2-14NPT						4.5	4	20	22	30
DN100	PN10~PN100	1/4-18NPT		162	110	149	150	5	4.5	18.5	20.5	24
		1/2-14NPT						5	4.5	20	22	30

适用法兰密封面：M，FM

W2	h	H1	H	W
21	55	153	374	76
29	65	155	378	96
21	55	153	408	76
29	65	155	412	96
21	55	153	444	76
29	65	155	448	96
21	55	153	468	76
29	65	155	472	96

适用范围		N1	N2	D	d	X	Y	f2	f3	B1	B2	W1
NPS1	Class300~Class600	1/4-18NPT		62	30	50.8	52.4	5	5	18.5	20.5	24
		1/2-14NPT			28			5	5	20	22	30
NPS2	Class300~Class600	1/4-18NPT		103	60	93.7	88	5	5	18.5	20.5	24
		1/2-14NPT						5	5	20	22	30
NPS3	Class300~Class600	1/4-18NPT		138	90	128.6	121	5	5	18.5	20.5	24
		1/2-14NPT						5	5	20	22	30
NPS4	Class300~Class600	1/4-18NPT		168	110	158.8	150	5	5	18.5	20.5	24
		1/2-14NPT						5	5	20	22	30

适用法兰密封面：M，FM

W2	h	H1	H	W
21	55	153	368	76
29	65	155	372	96
21	55	153	409	76
29	65	155	413	96
21	55	153	444	76
29	65	155	448	96
21	55	153	474	76
29	65	155	478	96

MW7000 冲洗环

类型	代码	说明	
适配法兰标准	2	HG/T20592	
	1	EN1092-1	
	5	HG/T20615	
	6	ANSI/ASME B16.5	
适配法兰口径			适用标准
	A	DN25	HG/T-20592、EN1092-1
	J	DN40	HG/T-20592、EN1092-1
	B	DN50	HG/T-20592、EN1092-1
	C	DN80	HG/T-20592、EN1092-1
	D	DN100	HG/T-20592、EN1092-1
	1	1in	HG/T-20615、ANSI/ASME B16.5
	2	2in	HG/T-20615、ANSI/ASME B16.5
	3	3in	HG/T-20615、ANSI/ASME B16.5
	4	4in	HG/T-20615、ANSI/ASME B16.5
适配法兰压力等级			适用标准
	1	PN10/PN16	HG/T-20592、EN1092-1
	2	PN25/PN40	HG/T-20592、EN1092-1
	3	PN63	HG/T-20592、EN1092-1
	4	PN100	HG/T-20592、EN1092-1
	A	Class 150	HG/T-20615、ANSI/ASME B16.5
	B	Class 300	HG/T-20615、ANSI/ASME B16.5
C	Class 600	HG/T-20615、ANSI/ASME B16.5	
冲洗环材质	6	316 不锈钢	
与仪表端连接法兰密封面	1	RF 突面 (仪表端 RF 突面)	
	A	FM 凹面 (仪表端 M 凸面)	
	B	M 凸面 (仪表端 FM 凹面)	
	C	RJ 环连接面 (仪表端 RJ 环连接面)	
过程端法兰密封面	1	RF 突面	
	A	FM 凹面	
	B	M 凸面	
	C	RJ 环连接面	

冲洗孔规格和数量	A	内螺纹 1/4-18NPT, 2 个
	B	内螺纹 1/2-14NPT, 2 个
冲洗连接件	1	堵头 2 个, 安装螺纹 1/4-18NPT, 316 不锈钢
	2	堵头 2 个, 安装螺纹 1/2-14NPT, 316 不锈钢
	3	延长管 1 个, 截止阀 1 个, 堵头 2 个, 安装螺纹 1/4-18NPT, 316 不锈钢
	4	延长管 1 个, 截止阀 1 个, 堵头 2 个, 安装螺纹 1/2-14NPT, 316 不锈钢
	5	延长管 2 个、截止阀 2 个和堵头 2 个, 安装螺纹 1/4-18NPT, 冲洗连接内螺纹 1/4-18NPT, 316 不锈钢
	6	延长管 2 个、截止阀 2 个和堵头 2 个, 安装螺纹 1/2-14NPT, 冲洗连接内螺纹 1/2-14NPT, 316 不锈钢
附加选型	以下为具体规格, 可多选或缺省	
禁油处理	/CL1	接液部分脱脂洗净处理

注: 密封垫片和螺栓紧固件不包含在交货中, 如有需求请咨询