

MTMF 型分体式温度变送器

概述

MTMF 型分体式温度变送器是一种全密封分体式可直接测量生产过程中的 $-200^{\circ}\text{C} \sim 500^{\circ}\text{C}$ 范围内液体的温度，同时输出标准 $4\text{mA} \sim 20\text{mA}$ DC 模拟信号。广泛用于石油、化工、冶金、电站、轻工等部门，与调节器、记录仪表、计算机等配套使用，为现场使用和自动化控制提供方便。



产品特点

- 外观精巧细致设计
- 可提供多样化用户定制
- 体积小，安装方便
- 全不锈钢材质，耐腐蚀
- 反极性保护
- 探头可投入液体中测量

性能指标

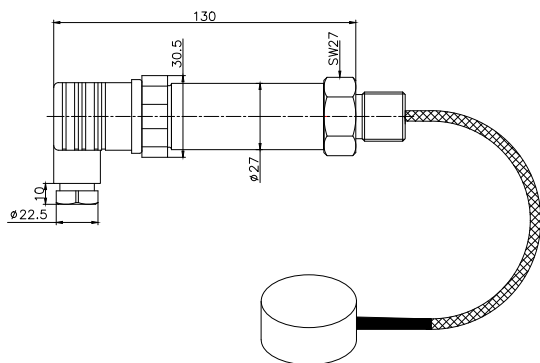
- 供电电源： $10\text{V} \sim 30\text{V DC}$ （典型值 24V DC ）
 $15\text{V} \sim 30\text{V DC}$ （带显示）
- 输出信号： $4\text{mA} \sim 20\text{mA DC}$
- 精度： $\pm 1\% \text{FS}$
- 测量温度： $-200^{\circ}\text{C} \sim 500^{\circ}\text{C}$
- 感温元件：PT100 A 级 / B 级
- 工作温度： $-10^{\circ}\text{C} \sim 80^{\circ}\text{C}$
 $-10^{\circ}\text{C} \sim 60^{\circ}\text{C}$ （带显示）
- 相对湿度： $\leq 80\%$
- 绝缘电阻：环境温度为 $15^{\circ}\text{C} \sim 35^{\circ}\text{C}$ ，相对湿度 $45\% \sim 75\%$ ，试验电压为 500V DC ，输出接线端子与外套管之间的绝缘电阻不小于 $20\text{M}\Omega$

结构材料

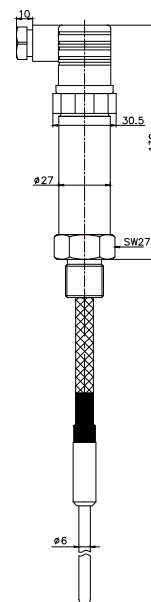
- 壳体材质：铝合金（防水接线盒）
- 探头材质：不锈钢 304/316；
- 防护等级：IP68（探头部分）
IP65（变送器）
- 电缆型号：F200 $\phi 3 \times 7 \times 0.2$ 高温屏蔽电缆

外形结构

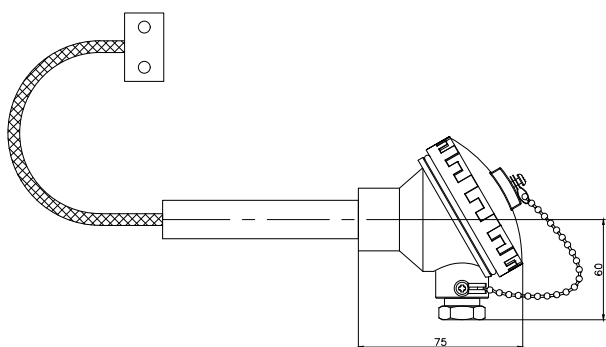
单位为毫米



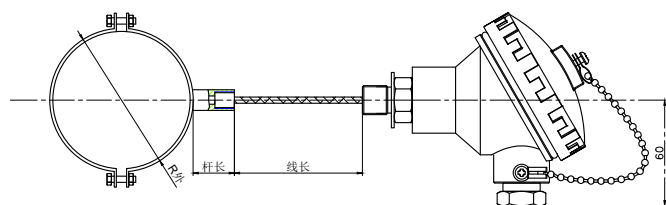
X——永磁吸附式



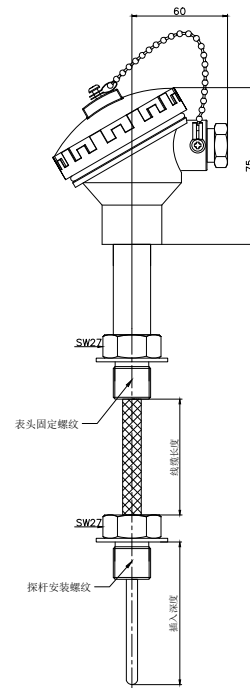
T——投入式



P——表面贴片式



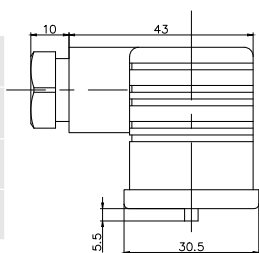
K——抱箍式



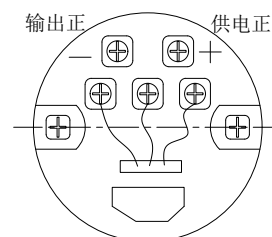
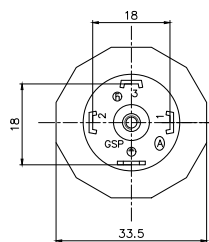
L——螺纹安装式

电气连接

插脚	电气定义
1	电源正 (+V)
2	电源负 (0V/I+OUT)
3	空



赫斯曼接插件



防水接线盒

选型指南

MTMF	型分体式温度变送器													
代号	感温元件类型													
Z	热电阻或热电偶													
代号	感温元件分度号													
P	Pt100 (-200 ~ 100...500) °C													
	测量范围 (X ~ Y)°C	X, Y 为测量的温度下限值和上限值, 单位°C												
	代号	电缆线名称及长度												
	L	高温屏蔽电缆具体长度 (单位: 米), F200 φ3×7×0.2;												
	代号	输出信号												
	E	4mA ~ 20mA DC												
	代号	传感器安装方式												
	T	投入式												
	L	螺纹式												
	X	永磁磁铁吸附式												
	P	表面贴片式												
	K	卡箍式												
	代号	电缆形式												
	N	无铠装电缆 (F200 φ3×7×0.2)												
	Kk	不锈钢波纹管												
	代号	电气接线形式												
	H	赫斯曼型接插件 (可带显示)												
	F	防水接线盒型												
MTMF	Z	P	[0-150] °C	-	20	-	E	-	T	-	N	-	F	完整的规格型号

注: 若传感器安装方式选择 ‘L- 螺纹式’ 请按照下表继续选型。

L	螺纹式安装方式, 按照以下选型继续选择						
代号	保护管直径						
6	φ6						
8	φ8						
10	φ10						
12	φ12						
	代号	电缆形式					
	I	固定螺纹安装, 螺纹 M20×1.5, 螺纹长度 18mm					
	II	固定螺纹安装, 螺纹 M27×2, 螺纹长度 32mm					
	III	固定螺纹安装, 螺纹 G1/2, 螺纹长度 20mm					
	IV	其他螺纹安装, 请备注					
	V	固定法兰安装					
	VI	活动法兰安装					
	代号	插入深度, 单位 mm					
	XXX	以实际需要长度计, 单位 mm (默认含螺纹长度, 如不含应备注; 若需提供安装基座的产品, 则插入深度为除基座以外的尺寸)					
接上表 L	-	6	-	I	-	150	螺纹安装型号规格

选型提示

- 1、磁铁吸附式、表面外贴式及抱箍式测量方式, 测量的是管道或设备表面的温度, 受环境影响较大, 须采取保温措施;
- 2、如无特殊说明, 探头部分材质一般都是 304 不锈钢, 如有特殊要求, 请联系本公司。