

超高纯电接点压力表 适用于电子工业 MPM802UHP



适用场景

- 芯片制造
- 光伏电池、显示面板生产
- 工业气体
- 生物医疗

功能特性

- 1/4 VCR 密封接头
- 无氧焊接技术
- 氦气检漏测试 $\leq 1 \times 10^{-10} \text{kPa} \cdot \text{L/s}$
- EP 级表面处理 $Ra \leq 0.25 \mu\text{m}$
- 洁净室生产包装
- 体积小巧

性能指标

表圆直径	2" (50mm)
精度等级	A 等级 依照 ASME B40.1(2/1/2)
量程范围	-15psi~0psi...6000psi 或其他等效单位
温度性能	$\pm 0.4\% \text{FS}/10^\circ\text{C}$ (20°C)
防护等级	IP54
过程连接	9/16"-18UNF(1/4"VCR) 内螺纹、外螺纹 其它安装方式
接液表面粗糙度	$Ra \leq 0.25 \mu\text{m}$ (EP 级) $Ra \leq 0.4 \mu\text{m}$ (BA 级)
安装方式	轴向或径向
敏感原件	材质 SUS316L C 型 ($< 10 \text{MPa}$) 螺旋型 ($\geq 10 \text{MPa}$)
密封性	泄露率 $\leq 1 \times 10^{-10} \text{kPa} \cdot \text{L/s}$
重量	$\leq 270 \text{g}$
接液材质	不锈钢 316L 不锈钢 316L VIM/VAR(可选)
开关形式	常开或常闭
开关信号接点	单接点或双接点
环境参数	环境温度 $-40^\circ\text{C} \sim 60^\circ\text{C}$ 介质温度 $-40^\circ\text{C} \sim 100^\circ\text{C}$ 储存温度 $-20^\circ\text{C} \sim 50^\circ\text{C}$

工作压力

静压	3/4 FS
动压	3/4 FS
瞬压	FS

材质

接液材质	不锈钢 316L、不锈钢 316L VIM/VAR(可选)
表壳	不锈钢 304 (电抛光)
指针	黑铝
表玻璃	PC

包装和仪表标签

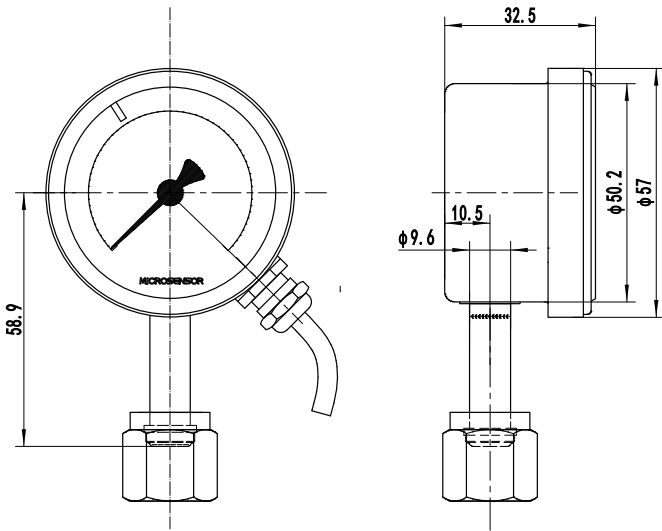
包装	双层包装, 符合 SEMI E49.6
双层包装, 符合 SEMI E49.6	百级清洁室, 符合 ISO 14644
仪表表盘	双刻度双色 / 三刻度三色 / 禁油标志氧气专用

标准量程

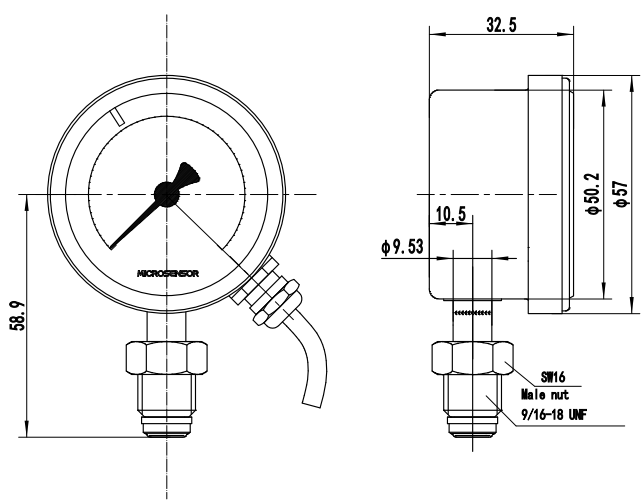
psi	MPa , MPa/psi	kPa , kPa/psi	bar , bar/psi
-30 inHg ~ 0 psi	-0.1 MPa ~0 MPa	-100 kPa ~0 kPa	-1 bar ~0 bar
-30 inHg ~ 15 psi	-	-100 kPa ~100 kPa	-1 bar ~1 bar
-30 inHg ~ 30 psi	-	-100 kPa ~200 kPa	-1 bar ~2 bar
-30 inHg ~ 60 psi	-	-100 kPa ~400 kPa	-1 bar ~4 bar
-30 inHg ~ 100 psi	-0.1 MPa ~0.7 MPa	-100 kPa ~700 kPa	-1 bar ~7 bar
-30 inHg ~160 psi	-0.1 MPa ~1 MPa	-100 kPa ~1000 kPa	-1 bar ~10 bar
-30 inHg ~ 300 psi	-0.1 MPa ~2 MPa	-100 kPa ~2000 kPa	-1 bar ~20 bar
0 psi ~ 15 psi	-	0 kPa ~100 kPa	0 bar ~1 bar
0 psi ~ 30 psi	-	0 kPa ~200 kPa	0 bar ~2 bar
0 psi ~ 60 psi	-	0 kPa ~400 kPa	0 bar ~4 bar
0 psi ~ 100 psi	0 MPa ~0.7 MPa	0 kPa ~700 kPa	0 bar ~7 bar
0 psi ~ 160 psi	0 MPa ~1 MPa	0 kPa ~1000 kPa	0 bar ~10 bar
0 psi ~ 250 psi	0 MPa ~1.6 MPa	0 kPa ~1600 kPa	0 bar ~16 bar
0 psi ~ 300 psi	0 MPa ~2 MPa	0 kPa ~2000 kPa	0 bar ~20 bar
0 psi ~ 600 psi	0 MPa ~4 MPa	0 kPa ~4000 kPa	0 bar ~40 bar
0 psi ~ 1000 psi	0 MPa ~7 MPa	0 kPa ~7000 kPa	0 bar ~70 bar
0 psi ~ 2000 psi	0 MPa ~16 MPa	-	0 bar ~160bar
0 psi ~ 3000 psi	0 MPa ~20 MPa	-	0 bar ~200 bar
0 psi ~ 4000 psi	0 MPa ~25 MPa	-	0 bar ~250 bar
0 psi ~ 5000 psi	0 MPa ~30 MPa	-	0 bar ~300 bar
0 psi ~ 6000 psi	0 MPa ~40 MPa	-	0 bar ~400 bar

尺寸

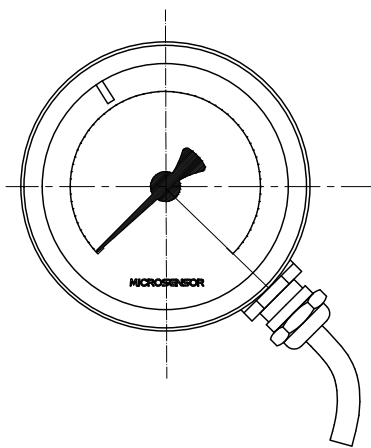
单位为毫米



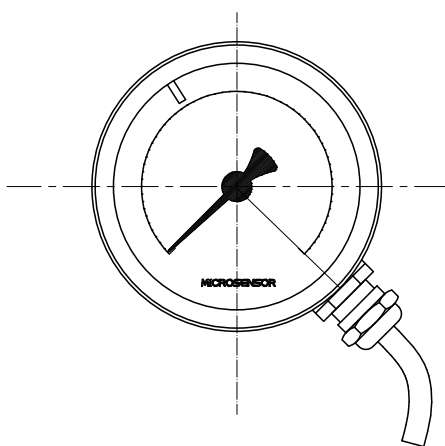
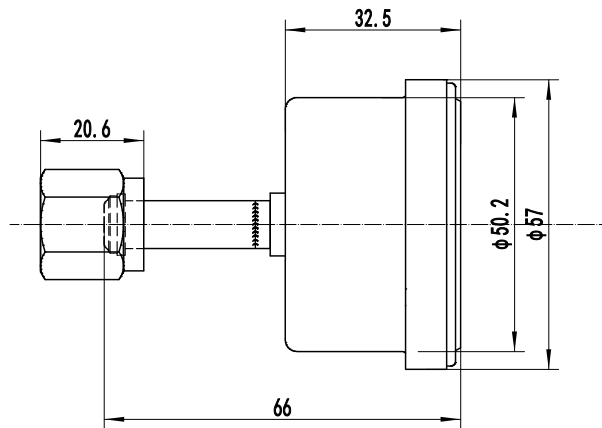
径向 1/4" FVCR



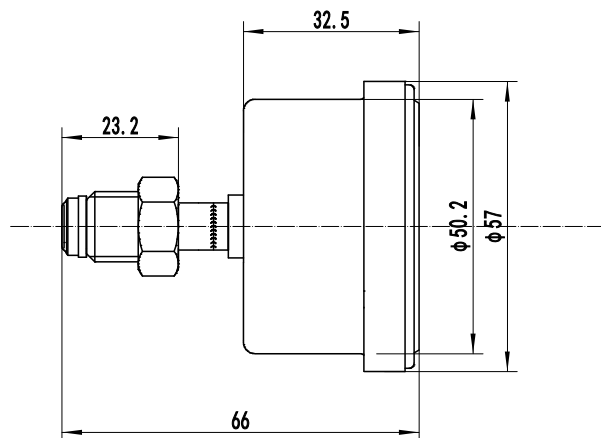
径向 1/4" MVCR



轴向 1/4" FVCR



轴向 1/4" MVCR



选型指南

MPM802UHP 型超高纯压力表	
量程 ^①	请参考标准量程表
[0 ~ XX]	量程范围 -30 inHg~0...6000psi
代号	表盘尺寸
50	2"
代号	表面处理
EP	EP 级处理
BA	BA 级处理
代号	接液材质
22	不锈钢 316L
28	不锈钢 316L VAR
代号	安装方式
X	轴向安装
Y	径向安装
代号	过程连接
C33	9/16-18UNF 外螺纹 VCR 密封 (1/4M -VCR)
C35	9/16-18UNF 内螺纹 VCR 密封 (1/4F -VCR)
C* ^②	其他安装方式, 请备注
代号	开关形式 ^③
K	常开信号
B	常闭信号
代号	电接点数
1	单接点
2	双接点
自定义表盘 / 颗粒测试报告 / 材质报告 / 备注等	
MPM802UHP	[0~1MPa] 50 EP 22 X C35 K 2 完整的规格型号

选型提示

1. 量程选择请参考标准量程表, 标准量程表之外的量程, 下单前与我司确认; 仪表盘默认为双刻度, 依据量程情况优先为: MPa/psi、kPa/psi, 若有特殊要求, 请与我司联系定制;
2. 选择其他安装方式, 请备注清楚螺纹规格, 非标安装方式, 请联系我司定制;
3. 仪表默认带 2m 线缆。