

MPM4891B 型压力变送器

概述

MPM4891B 型压力变送器是我公司精心研制的一款高精度、高稳定性的压力变送器，该变送器由压力敏感元件和专用处理电路组成，产品性能稳定可靠，体积小巧，带有零点清除按键，支持手动压力校准标定，操作简单方便，OEM 封装，适用于各种压力变送器的应用和开发。



产品特点

- 安全、可靠
- 短路保护和反极性保护
- 二线制电流输出
- 手动清零功能
- 手动二次标定
- 数字通讯功能，实现量程缩放
- 体积小，方便安装

性能指标

- 量程：0kPa ~ 10kPa...40MPa
- 过载：1.5 倍满量程压力
- 压力类型：表压或绝压或密封表压型
- 精度：±0.5%FS
- 供电电源：11V ~ 28V DC
- 输出信号：4mA ~ 20mA DC（二线制）
- 负载电阻：≤ (U-11) / 0.02 (Ω)
- 零点温度误差：±0.02%FS/°C
- 满度温度误差：±0.02%FS/°C
- 长期稳定性：±0.3%FS/ 年
- 工作温度：-25°C ~ 75°C
- 贮存温度：-40°C ~ 80°C
- 相对湿度：0% ~ 85%
- 密封圈：氟橡胶
- 膜片：不锈钢 316L
- 导线：硅橡胶
- 重量：22g
- 介质兼容性：对不锈钢和氟橡胶兼容的液体或气体

按键功能

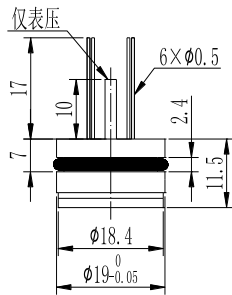
- 不加压状态下长按按键 5s，进行手动清零操作，输出 4mA DC。
- 按键按下状态给仪表上电，进入标定模式，可根据 LED 灯指示进行压力输出标定，具体功能见下表。

按下按键条件	现象	功能
按下按键后上电	LED 灯亮	进入标定模式
加压至量程下限	LED 灯闪 2 次	零点标定完成，低电流校准完成
加压至量程上限	LED 灯闪 3 次	满量程标定完成，中间电流校准完成
加压至量程上限	LED 灯闪 4 次	标定系数保存完成，高电流校准完成

外形结构及电气连接

外形尺寸如下所示：

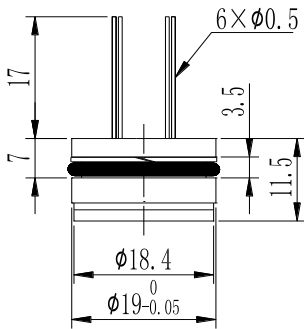
敏感元件量程 $\leq 3.5\text{MPa}$



单位为毫米

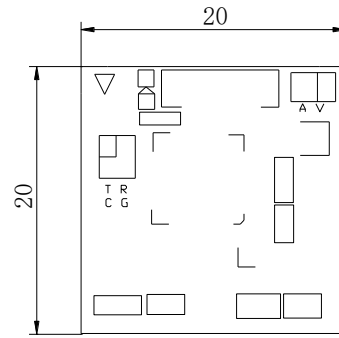
推荐装配尺寸为 $\phi 19^{+0.05}_{-0.02}$ mm

敏感元件量程 $\geq 7\text{MPa}$



推荐装配尺寸为 $\phi 19^{+0.05}_{-0.02}$ mm

电路板：



电气定义：

红色：电源正 (+V)

黑色：输出正 (+OUT)

选型指南

MPM4891B	型压力变送器	量程	测量范围 0kPa ~ 10kPa...40MPa		
		[0 ~ X]kPa 或 MPa	X: 实际测量量程		
		代号	输出信号		
		E	4mA ~ 20mA DC (二线制)		
		代号	结构材料		
		22	不锈钢 316L		
		代号	压力类型		
		G	表压型		
		S	密封表压型		
		A	绝压型		
MPM4891B	[0 ~ 200]kPa	E	22	G	完整的型号规格

选型提示

- 1、注意保护压力敏感元件前端的隔离膜片，以免碰伤影响压力敏感元件性能或造成压力敏感元件的损坏。
- 2、选型时请注意被测介质要与产品与介质相接触的部分

相兼容。

- 3、若需要订购非标准或特殊要求的产品，请与本公司商洽。