

# MDM7000-LT

智能压力变送器 - 差压单隔膜结构



注：部分证书还在取证中

## || 量程范围 ||

标称量程	最小量程	测量范围下限 (LRL)	测量范围上限 (URL)
40kPa	10kPa	-40kPa	40kPa
250kPa	25kPa	-250kPa	250kPa

设置高、低限值要求：低限值 (LRV) 与高限值 (URV) 在量程上下限范围内取值，当  $|URV| \geq |LRV|$  时，须满足  $|URV| \geq$  最小量程；当  $|URV| \leq |LRV|$  时，须满足  $|LRV| \geq$  最小量程，建议选择量程比尽可能低的量程。

## || 精度 ||

① 依据标准和测试基准条件，包括最佳拟合直线 (BFSL)、迟滞、重复性。校准温度：20°C ± 5°C，基于零值校准

② 产品的总性能包括室温下精度和环境温度影响，按下列公式计算：总影响量 =  $\pm \sqrt{((E1)^2 + (E2)^2 + (E3)^2)}$

E1= 参考精度，E2= 环境温度影响，E3= 静压影响

线性输出精度	TD ≤ 5	±0.25% + 隔膜系统的影响	40kPa、250kPa
	TD > 5	± (0.025% × 0.045TD) % + 隔膜系统的影响	

平方根输出精度为以上线性参考精度的 1.5 倍

**注：**TD (Turn down) 是指量程比，TD= 最大量程 / 当前量程，【其中：最大量程 = URL (从零开始的量程，同出厂校准量程)；当前量程 = SPAN (等同于 |URV-LRV|)】

## || 性能指标 ||

精度	±0.2% 量程上限 + 隔膜系统的影响
量程	40kPa~250kPa，详见选型表
年稳定性	±0.2%SPAN/5 年
环境温度影响	在 -20°C ~80°C 范围内每 10°C 内总影响量：(0.375+0.125TD)%/10°C of SPAN
电压影响	当供电电压在 10.5V/16.5V~55V DC 内变化，其零点和量程的变化应不超过 ±0.005%URL/V。
安装位置影响	变送器安装可能会产生零点误差，此误差可通过调零修正，无量程影响。
振动影响	按 GB/T18271.3/IEC61298-3 测试，< 0.1%
输出信号	4mA~20mA DC，HART
防护等级	IP67
重量	带 DN50 法兰：约重 12.6kg (不计毛细管) 带 DN80 法兰：约重 15.5kg (不计毛细管)

## || 电磁兼容环境 ||

序号	测试项目	基本标准	测试条件	性能等级
1	辐射干扰 (外壳)	GB/T 9254.1/CISPR 32	30MHz~1000MHz	合格
2	传导干扰 (直流电源端口)	GB/T 9254.1/CISPR 32	0.15MHz~30MHz	合格
3	静电放电 (ESD) 抗扰度	GB/T 17626.2/IEC61000-4-2	4kV(触点)，6kV(空气)	B
4	射频电磁场辐射抗扰度	GB/T 17626.3/IEC61000-4-3	10V/m (80MHz~1GHz)	A
5	工频磁场抗扰度	GB/T 17626.8/IEC61000-4-8	30A/m	A
6	电快速瞬变脉冲群抗扰度	GB/T 17626.4/IEC61000-4-4	2kV(5/50ns,100kHz)	B
7	浪涌抗扰度	GB/T 17626.5/IEC61000-4-5	500V(线线之间) 1kV(地线之间) (1.2/50μs)	B
8	射频场感应的传导骚扰抗扰度	GB/T 17626.6/IEC61000-4-6	3V(150kHz~80MHz)	A

**注：**性能等级 A 级时，在技术规范极限内性能正常。

性能等级 B 级时，功能或性能暂时降低或丧失，但能自行恢复，实际运行状况、存储及其数据不改变。

## || 环境条件 ||

项目	条件
使用环境温度范围	-40°C ~85°C, LCD 显示: -20°C ~70°C, -40°C ~70°C (低温显示)
储存环境温度范围	-40°C ~100°C, LCD 显示: -40°C ~85°C
使用环境湿度范围	5%RH~100%RH@40°C

## || 隔膜工作温度 ||

填充液类型 <sup>①</sup>	代码	介质温度	隔膜环境温度
常温硅油	S	-40°C ~ 205°C	-40°C ~ 85°C
惰性填充液	D	-45°C ~ 160°C	-40°C ~ 85°C
高温硅油	H	0°C ~ 315°C	0°C ~ 85°C
低温硅油	L	-55°C ~ 200°C	-40°C ~ 85°C

**注:**<sup>①</sup> 此项与所充硅油类型、所使用密封圈有关; 非硅油温度范围, 受限于系统中最低材质温度范围。短管道防爆产品, 用户需保证到壳体的表面温度不高于 80°C, 如果不确定时, 需保证介质温度不高于 T6/T80°C 的温度组别。

## || 电源及负载条件 ||

项目	操作条件
电源电压	HART 通讯协议: 16.5V~55V DC <sup>①</sup>
	本安型 HART 通讯协议: 18.5V~28V DC
负载电阻	0Ω~2119Ω <sup>②</sup> 为工作状态 250Ω~600ΩHART 通讯
传输距离	< 1000m
功耗	
4mA~20mA	≤ 500mW@24V DC, 20.8mA

$R (\Omega)$  负载电阻

$R = \frac{U - 10.5}{0.021}$

HART 通讯范围

电源电压  $U (V)$

**注:**<sup>①</sup> 电源电压可选 10.5V, 详情请咨询工程师  
<sup>②</sup> 2119Ω= (55V-10.5V) / 21mA

## || 时间指标 ||

总阻尼时间常数 (和毛细管长度有关): 等于电子线路部件和传感膜盒阻尼时间常数之和
电子线路部件阻尼时间: 0s~100s 范围可调
传感膜盒 (传感隔离膜片和硅油填充液) 阻尼时间: ≤ 0.2s (注: 此项与基表传感器、前段是否有隔膜组件有关)
断电后上电启动时间: ≤ 6s
恢复出厂设置: ≤ 31s

## || 危险场合 ||

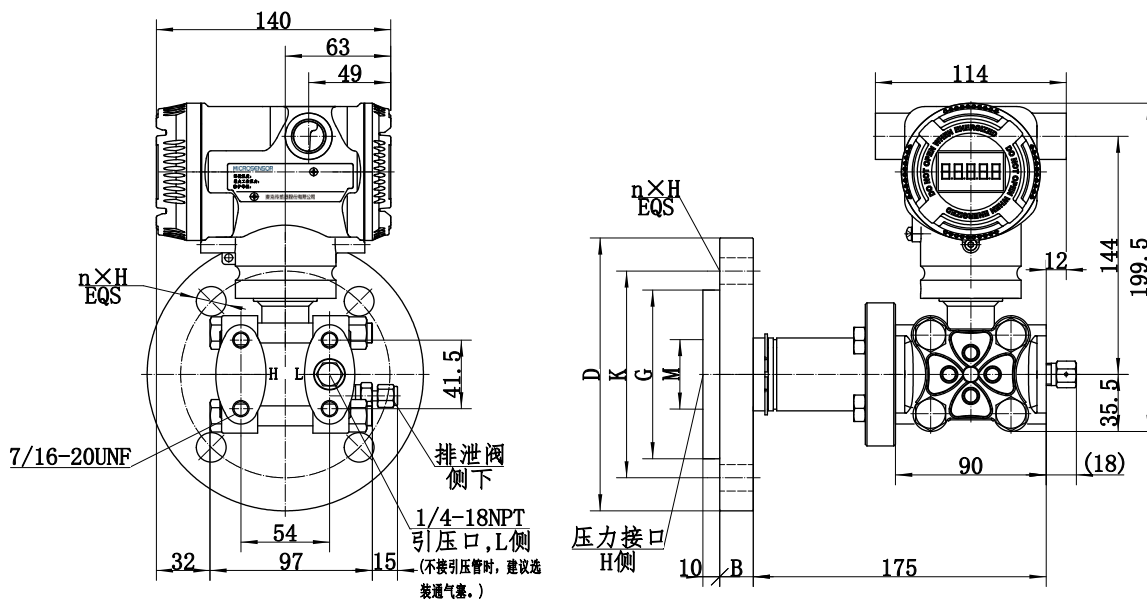
	防爆标准 (机构)	标志	
危险场合 <sup>①</sup>	Ex (PCEC)	Ex db IIC T6 Gb Ex ia IIC T4 Ga	
	Ex (NEPSI)	Ex tb III C T85°C Db	
	ATEX (CSA)	Ex ia IIC T4 Ga II 2G Ex db IIC T6 Gb II 2D Ex tb IIIC T80°C Db	
	IECEX (CSA)	Ex ia IIC T4 Ga Ex db IIC T6 Gb Ex tb IIIC T80°C Db	
	北美防爆 (CSA)	Class I, Division 1, Group A, B, C and D T6 Class II, Division 1 Group E, F and G T80°C Class III	
		Ex db IIC T6 Gb Class I, Zone 1, AEx db IIC T6 Gb Ex tb IIIC T80°C Db Zone 21, AEx tb IIIC T80°C Db	
<b>注:</b> <sup>①</sup> 详情请咨询工程师。			

## 尺寸图

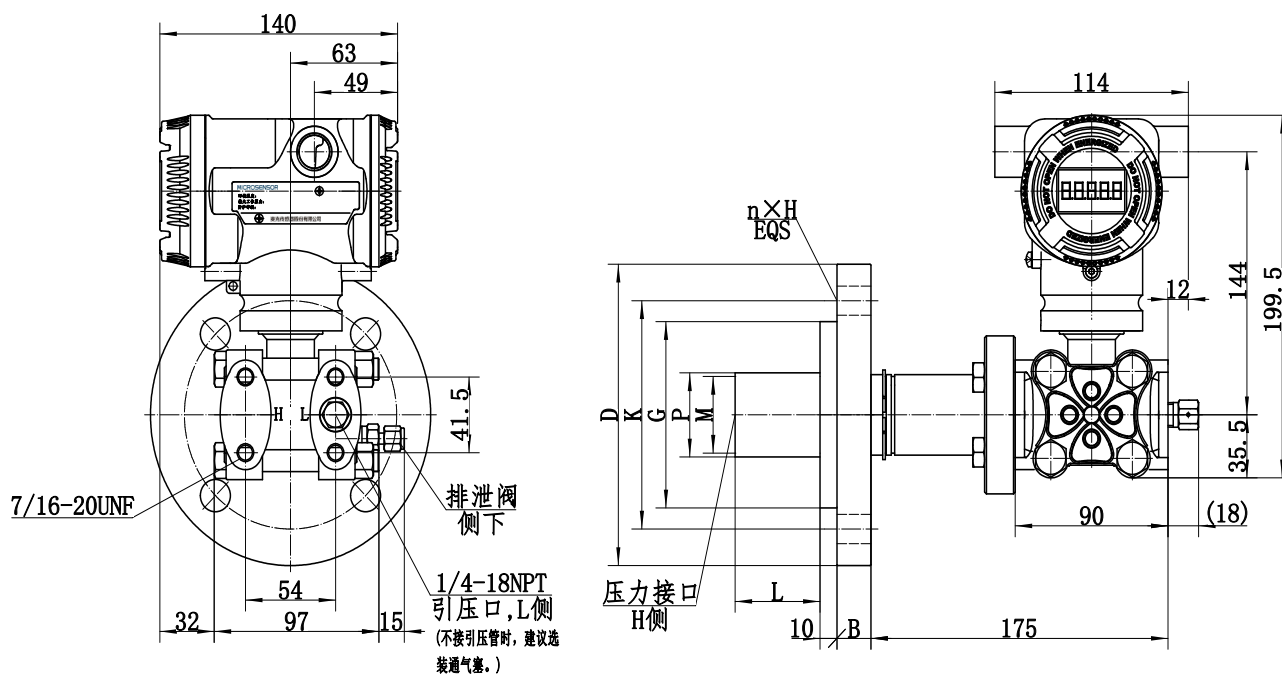
注：产品出厂时格兰头作为附件发送，由用户自行安装

单位为毫米

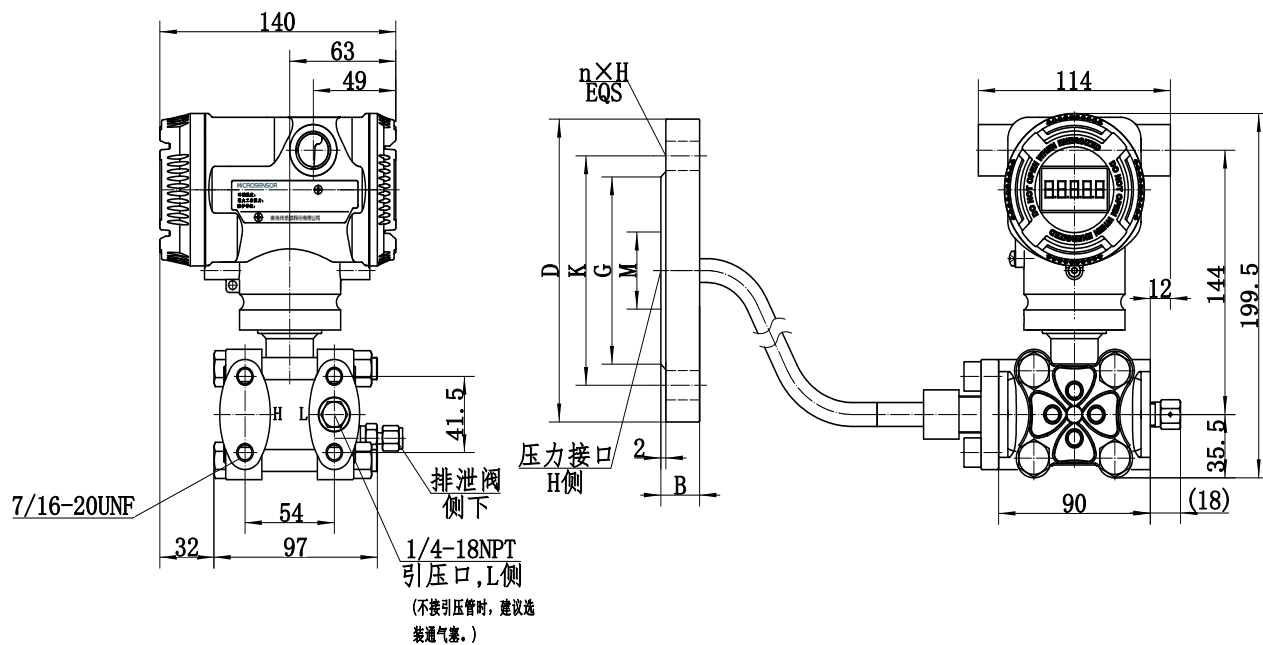
## 侧装法兰带显示外形尺寸图 (不带显示尺寸与带显示尺寸一致)



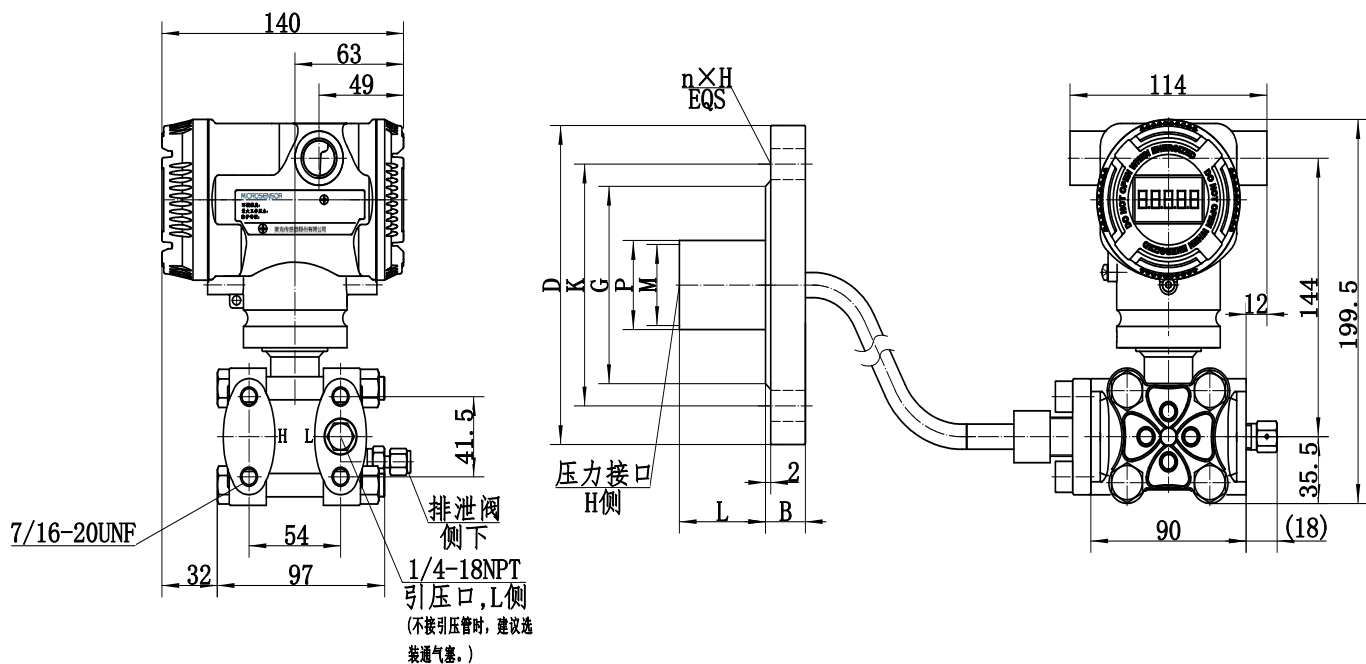
## 侧装法兰插入筒带显示外形尺寸图 (不带显示尺寸与带显示尺寸一致)



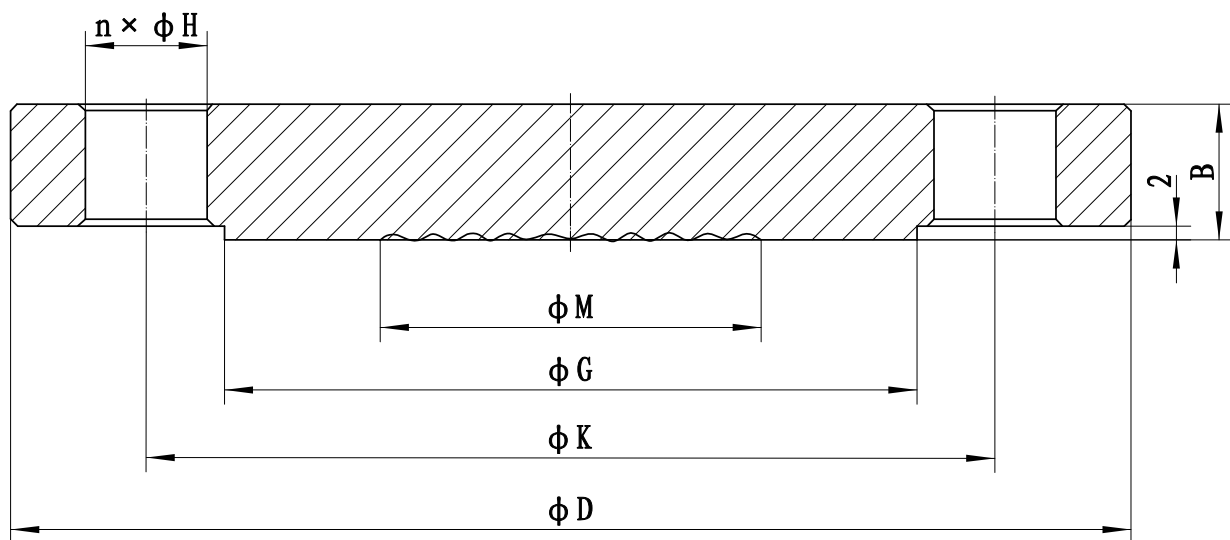
远传法兰带显示外形尺寸图 (不带显示尺寸与带显示尺寸一致)



远传法兰插入筒带显示外形尺寸图 (不带显示尺寸与带显示尺寸一致)

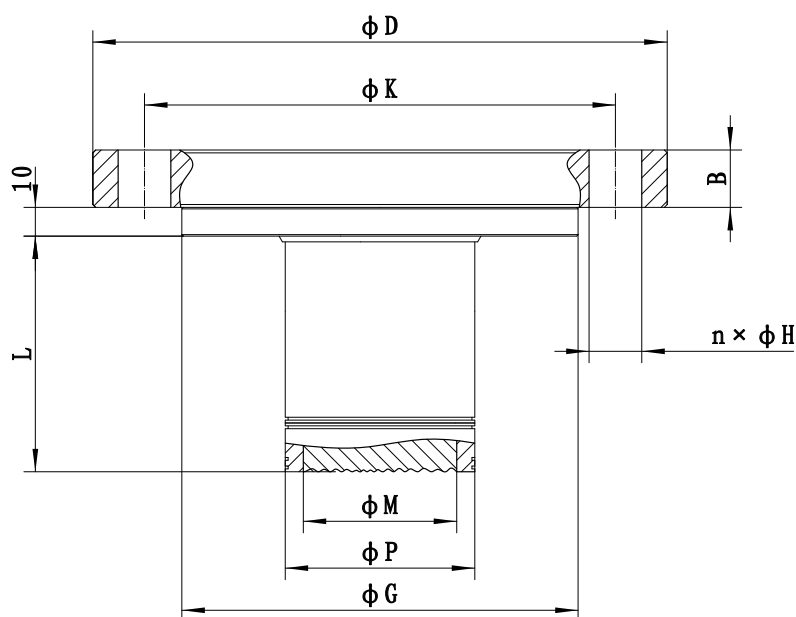


## 过程连接



标准	规格	外径 ( $\phi D$ )	厚度 (B)	孔圆周 ( $\phi K$ )
HG/T20592-2009	DN50PN10	165	20	125
HG/T20592-2009	DN80PN10	200	20	160
HG/T20592-2009	DN100PN10	220	20	180
突面直径 ( $\phi G$ )	孔径 ( $\phi H$ )	数量 (n)	波纹直径 ( $\phi M$ )	
102	18	4	56	
138	18	8	56	
158	18	8	56	

## 过程连接



标准	规格	外径 ( $\phi D$ )	厚度 ( $B$ )	突面直径 ( $\phi G$ )	孔圆周 ( $\phi K$ )
HG/T20592-2009	DN80PN10	200	20	138	160
HG/T20592-2009	DN80PN10	200	20	138	160
HG/T20592-2009	DN80PN10	200	20	138	160
HG/T20592-2009	DN50PN10	165	20	102	125
HG/T20592-2009	DN50PN10	165	20	102	125
HG/T20592-2009	DN50PN10	165	20	102	125
数量 ( $n$ )	孔径 ( $\phi H$ )	插入筒直径 ( $\phi P$ )	插入筒长度 ( $L$ )	波纹直径 ( $\phi M$ )	
8	18	66	50	42	
8	18	66	100	42	
8	18	66	150	42	
4	18	46	150	42	
4	18	46	50	42	
4	18	46	100	42	



## 选型 带星号 (※) 产品表示具有较长的交付周期

MDM7000-LT — □□□□□ — □ — HN — □□□□□□□□ — □□□□□

本体部分

侧装活动式法兰隔膜部分

类型	代码	说明				
MDM7000-LT	—	侧装单隔膜单晶硅差压变送器 (侧装活动式法兰)				
<b>危险区域应用</b>						
	1	中国, 隔爆认证, 证号: CE23.6650 Ex db IIC T6 Gb, GB/T3836.1-2021, GB/T3836.2-2021				
	2	中国, 本安认证, 证号: CE23.7688X Ex ia IIC T4 Ga, GB/T3836.1-2021, GB/T3836.4-2021				
	3	中国, 粉尘隔爆认证, 证号: GYB24.1215X Ex tb III C T85°C Db, GB/T3836.1-2021, GB/T 3836.31-2021				
	4	中国, 隔爆、本安认证				
	5	中国, 隔爆、粉尘隔爆、本安认证				
	A	CSA, 隔爆认证		※		
	B	CSA, 本安认证				
	C	CSA, 隔爆、本安认证		※		
	E	ATEX, 隔爆认证		※		
	F	ATEX, 本安认证				
	G	ATEX, 隔爆、本安认证		※		
	J	IECEX, 隔爆认证		※		
	K	IECEX, 本安认证				
	L	IECEX, 隔爆、本安认证		※		
	M	EAC, 防爆认证		※		
	0	非危险区域				
输出信号	H	4mA ~ 20mA DC, HART				
壳体	S	不锈钢铸造壳体, 两个出线口内螺纹 M20×1.5				
	U	不锈钢铸造壳体, 两个出线口内螺纹 1/2NPT				
	P	铝合金壳体, 两个出线口内螺纹 M20×1.5				
	N	铝合金壳体, 两个出线口内螺纹 1/2NPT				
<b>说明:</b> 出线口内螺纹 1/2 无出线保护, 防爆管直接连接						
防水 / 防爆接头		规格	材质	适用线径	防护等级	
	0	无出线保护件				
	1	M20×1.5 防水接头, 配堵头	PVC 材质	6mm~8mm	IP67	
	2	非隔爆转接头, 内螺纹 M20×1.5, 配堵头	316 不锈钢	6mm~8mm	IP67	
	3	隔爆转接头, 内螺纹 1/2NPT, 配堵头	316 不锈钢	6mm~8mm	IP67	
	4	隔爆转接头, 内螺纹 M20×1.5, 配堵头	316 不锈钢	6mm~8mm	IP67	
	5	隔爆转接头, 内螺纹 G1/2, 配堵头	316 不锈钢	6mm~8mm	IP67	
<b>说明:</b> 隔爆配置适用于 PCEC/ATEX/IECEX; 隔爆转接头取得 CCC 认证; 如需双密封, 请咨询工程师						
显示方式	N	不带显示, 非本安型 -40°C ~ 85°C, 本安型 -40°C ~ 70°C				
	L	显示模块, -20°C ~ 70°C				
	R	低温模块, -40°C ~ 70°C				
<b>传感模块量程范围</b>						
		标称量程	最小量程	测量范围下限	测量范围上限	
	2	40kPa	10kPa	-40kPa	40kPa	
	3	250kPa	25kPa	-250kPa	250kPa	

低压侧接液部件材质						
		测量膜片	法兰夹块	排放阀 / 堵头	密封件	
	A	316L	316	316	氟橡胶 FKM (-20°C ~120°C)	
	B	316L	316	316	不锈钢金属骨架 PTFE (-40°C ~120°C)	
	E	316L	316	316	改性氟橡胶 FKM (-50°C ~120°C)	
	C	HC-276	316	316	氟橡胶 FKM (-20°C ~120°C)	
	D	HC-276	316	316	不锈钢金属骨架 PTFE (-40°C ~120°C)	
	F	HC-276	316	316	改性氟橡胶 FKM (-20°C ~120°C)	
	G	钽	316	316	氟橡胶 FKM (-20°C ~120°C)	※
	H	钽	316	316	不锈钢金属骨架 PTFE (-40°C ~20°C)	※
	I	钽	316	316	改性氟橡胶 FKM (-50°C ~120°C)	※
低压侧夹块法兰过程连接						
		过程连接规格	排液排气阀位置	安装固定螺纹规格	安装方式	
	2	内螺纹 1/4-18NPT	法兰侧面上方	7/16-20UNF 内螺纹	水平安装	
	3	内螺纹 1/4-18NPT	法兰侧面下方	7/16-20UNF 内螺纹	水平安装	
低压侧填充液						
		S 常温硅油 (介质温度: -40°C ~205°C, 隔膜环境温度: -40°C ~85°C)				
	D	惰性填充液 (介质温度: -45°C ~160°C, 隔膜环境温度: -40°C ~85°C)				※
	H	高温硅油 (介质温度: 0°C ~315°C, 隔膜环境温度: 0°C ~85°C)				
	L	低温硅油 (介质温度: -55°C ~200°C, 隔膜环境温度: -40°C ~85°C)				
夹块法兰紧固件材质						
	6	螺栓、螺帽等组合件, 316 材质				
隔膜连接位置						
	H	差压变送器高压端				
隔膜系统代码						
	N	侧装活动式法兰				
法兰标准						
	2	HG/T-20592				
	1	EN1092-1				
	5	HG/T-20615				
	6	ANSI/ASME B16.5				
法兰口径						
			适用标准			
	B	DN50	HG/T-20592、EN1092-1			
	C	DN80	HG/T-20592、EN1092-1			
	D	DN100	HG/T-20592、EN1092-1			
	2	2inch	HG/T-20615、ANSI/ASME B16.5			
	3	3inch	HG/T-20615、ANSI/ASME B16.5			
	4	4inch	HG/T-20615、ANSI/ASME B16.5			
压力等级						
			适用标准		适用法兰口径	
	1	PN10/PN16	HG/T-20592、EN1092-1		DN50、DN80、DN100	
	2	PN25/PN40	HG/T-20592、EN1092-1		DN50、DN80、DN100	
	3	PN63	HG/T-20592、EN1092-1		DN50、DN80	
	4	PN100	HG/T-20592、EN1092-1		DN50、DN80	
	A	Class 150	HG/T-20615、ANSI/ASME B16.5		2inch、3inch、4inch	
	B	Class 300	HG/T-20615、ANSI/ASME B16.5		2inch、3inch、4inch	
	C	Class 600	HG/T-20615、ANSI/ASME B16.5		2inch、3inch	
<b>说明:</b> 可承受的最大静压或过载取决于法兰压力等级						
法兰材质						
	6	316 不锈钢				

盲板密封面	1	RF 突面 (适用法兰口径 DN25~DN100 或 2in~4in, 适用法兰压力 PN10~PN160 或 Class150~Class2500)		
	A	FM 凹面 (适用法兰口径 DN25~DN100 或 2in~4in, 适用法兰压力 PN10~PN160 或 Class300~Class2500)		
	B	M 凸面 (适用法兰口径 DN25~DN100 或 2in~4in, 适用法兰压力 PN10~PN160 或 Class300~Class2500)		
	C	RJ 环连接面 (适用法兰口径 DN25~DN100 或 2in~4in, 适用法兰压力 PN63~PN160 或 Class150~Class2500)		
<b>说明:</b> 选择 FM 凹面、M 凸面、RJ 环连接面详情请咨询工程师				
接液部分材质		详见接液部分材质表		
		盲板材质	测量膜片材质	
	6A	316 不锈钢	316L	
	6B	316 不锈钢	哈氏合金 C-276	
	6C	316 不锈钢	钽	※
	6D	316 不锈钢	钛	※
	6E	316 不锈钢	蒙乃尔	※
高压侧填充液	S	常温硅油 (介质温度: -40°C ~205°C, 隔膜环境温度: -40°C ~85°C)		
	D	惰性填充液 (介质温度: -45°C ~160°C, 隔膜环境温度: -40°C ~85°C)		※
	H	高温硅油 (介质温度: 0°C ~315°C, 隔膜环境温度: 0°C ~85°C)		
	L	低温硅油 (介质温度: -55°C ~200°C, 隔膜环境温度: -40°C ~85°C)		
出厂校准量程	CAL	按使用量程范围提供麦克标准检验报告, 默认线性输出 <b>合同注明:</b> 量程下限 - 上限、显示单位 *		
附加选项		说明 (以下为具体规格, 可多选或缺省)		
高真空高温	/V	高真空高温工艺隔膜 (选此项则精度受影响, 只能达到 0.2% 以上)		※
过程转接配件	/D1	丁字型转接头, 外螺纹 M20×1.5 及引压管 Φ14mm×2mm×30mm, 316 不锈钢		
	/D2	腰型转接头, 1/2-14NPT 内螺纹, 316 不锈钢		
校验报告	/Q1	按用户要求提供麦克公司校验数据 <b>合同注明:</b> 量程下限 - 上限、显示单位等要求 *		※
<b>说明:</b> 标配麦克公司格式, 客户有指定格式时选此项并提供模板				
阻尼时间设置	/ST	可设置范围 0s~100s, 默认 0s <b>合同注明:</b> 阻尼时间 *		
故障报警设置	/WH	高报警电流值, 20.8mA		
	/WL	低报警电流值, 3.8mA, 出厂默认		
	/WS	其他饱和电流值, 3.6mA~3.8mA 或 20mA~22mA 范围指定 <b>合同注明:</b> 饱和电流值 *		※
位号牌	/PT	产品出厂带位号牌 <b>合同注明:</b> 位号内容, 不超过 16 个字符 *		
一体化阀组	/VT	差压变送器装配麦克阀组一体化出厂, 阀组选型见附件 <b>合同注明:</b> 麦克阀组完整型号 *		
泄漏测试报告	/QD4	PN10/PN16 (class150), 氮气 (N <sub>2</sub> ) 或空气, 保压 10min, 提供麦克标准泄漏测试报告		※
	/QD5	PN25/PN40 (class300), 氮气 (N <sub>2</sub> ) 或空气, 保压 10min, 提供麦克标准泄漏测试报告		※
	/QD6	PN63, 氮气 (N <sub>2</sub> ) 或空气, 保压 10min, 提供麦克标准泄漏测试报告		※
	/QD7	PN100 (class600), 氮气 (N <sub>2</sub> ) 或空气, 保压 10min, 提供麦克标准泄漏测试报告		※
<b>说明:</b> 测试压力等同于法兰压力等级				
HART 组态	/H5	HART5 组态		
膜片镀金	/J3	隔膜高压侧单膜片镀金 (5μ)		※
	/J4	隔膜高低压侧双膜片镀金 (5μ)		※



膜片喷涂	/T1	高压侧单法兰	※
膜片贴膜	/PFA	膜片贴 PFA 薄膜（保护盖），适用耐腐蚀性场合（非真空，压力 $\geq 0$ ）	※
禁油处理	/CL1	接液部分脱脂洗净处理	※
<b>说明：</b> 请检查填充液选型是否需要选择惰性填充液（代码：D）选项			
船级社认证	/CS1	CCS，中国船级社认证，证号 TJ23PTB00014	
	/CS2	DNV，挪威船级社认证，证号 TAA00000Y1	
	/CS3	BV，法国船级社认证	※
	/CS4	ABS，美国船级社认证，证号：24-2536413-PDA	
	/CS5	LR，英国船级社认证	※
	/CS6	KR，韩国船级社认证	※
	/CS7	NK，日本船级社认证，证号：TA24376M	
	/CS8	RS，俄罗斯船级社认证，证号：24.44.01.01398.266	
<b>说明：</b> 除中国船级社认证外，其余船级社认证选型请咨询工程师			
俄罗斯计量认证	/PAC	俄罗斯计量认证	※
锂电	/LD	锂电行业低铜、锌等通用要求	※
高精度	/HAC	按用户要求的量程范围进行高精度检准 <b>合同注明：</b> 使用量程范围（小于传感器限值范围）、下限 - 上限、显示单位、精度 *	※
语言类型	/LE	英文铭牌、说明书、合格证等资料，出厂默认中文	
项目交付服务	/XM	按项目交付标准，提供合格证、说明书、送货清单、内箱单、位号、外箱单、箱号等	
延长质保期	/Y3	3 年质保期	
	/Y5	5 年质保期	
<b>* 说明：</b> 需在合同中注明该附加选项要求的技术参数			
<b>选型示例：</b> MDM7000-LT-0HP1L-2A2S1-HN-2B14616AS/D1-【CAL：0-40kPa】			

## || 选型 ||

MDM7000-LT — □□□□□ — □ — HM — □□□□□□□□ — □□□□□

## 本体部分

## 侧装活动式法兰插入筒隔膜部分

类型	代码	说明			
MDM7000-LT	—	侧装单隔膜单晶硅差压变送器 (侧装活动式法兰插入筒)			
<b>危险区域应用</b>					
	1	中国, 隔爆认证, 证号: CE23.6650 Ex db IIC T6 Gb, GB/T3836.1-2021, GB/T3836.2-2021			
	2	中国, 本安认证, 证号: CE23.7688X Ex ia IIC T4 Ga, GB/T3836.1-2021, GB/T3836.4-2021			
	3	中国, 粉尘隔爆认证, 证号: GYB24.1215X Ex tb III C T85°C Db, GB/T3836.1-2021, GB/T 3836.31-2021			
	4	中国, 隔爆、本安认证			
	5	中国, 隔爆、粉尘隔爆、本安认证			
	A	CSA, 隔爆认证			※
	B	CSA, 本安认证			
	C	CSA, 隔爆、本安认证			※
	E	ATEX, 隔爆认证			※
	F	ATEX, 本安认证			
	G	ATEX, 隔爆、本安认证			※
	J	IECEX, 隔爆认证			※
	K	IECEX, 本安认证			
	L	IECEX, 隔爆、本安认证			※
	M	EAC, 防爆认证			※
	0	非危险区域			
<b>输出信号</b>					
	H	4mA ~ 20mA DC, HART			
<b>壳体</b>					
	S	不锈钢铸造壳体, 两个出线口内螺纹 M20×1.5			
	U	不锈钢铸造壳体, 两个出线口内螺纹 1/2NPT			
	P	铝合金壳体, 两个出线口内螺纹 M20×1.5			
	N	铝合金壳体, 两个出线口内螺纹 1/2NPT			
<b>说明: 出线口内螺纹 1/2 无出线保护, 防爆管直接连接</b>					
<b>防水 / 防爆接头</b>					
	0	规格 无出线保护件	材质	适用线径	防护等级
	1	M20×1.5 防水接头, 配堵头	PVC 材质	6mm~8mm	IP67
	2	非隔爆转接头, 内螺纹 M20×1.5, 配堵头	316 不锈钢	6mm~8mm	IP67
	3	隔爆转接头, 内螺纹 1/2NPT, 配堵头	316 不锈钢	6mm~8mm	IP67
	4	隔爆转接头, 内螺纹 M20×1.5, 配堵头	316 不锈钢	6mm~8mm	IP67
	5	隔爆转接头, 内螺纹 G1/2, 配堵头	316 不锈钢	6mm~8mm	IP67
<b>说明: 隔爆配置适用于 PCEC/ATEX/IECEX; 隔爆转接头取得 CCC 认证; 如需双密封, 请联系工程师</b>					
<b>显示方式</b>					
	N	不带显示, 非本安型 -40°C ~85°C, 本安型 -40°C ~70°C			
	L	显示模块, -20°C ~70°C			
	R	低温模块, -40°C ~70°C			
<b>传感模块量程范围</b>					
		标称量程	最小量程	测量范围下限	测量范围上限
	2	40kPa	10kPa	-40kPa	40kPa
	3	250kPa	25kPa	-250kPa	250kPa

低压侧接液部件材质						
	测量膜片	法兰夹块	排放阀 / 堵头	密封件		
A	316L	316	316	氟橡胶 FKM (-20°C ~120°C)		
B	316L	316	316	不锈钢金属骨架 PTFE (-40°C ~120°C)		
E	316L	316	316	改性氟橡胶 FKM (-50°C ~120°C)		
C	HC-276	316	316	氟橡胶 FKM (-20°C ~120°C)		
D	HC-276	316	316	不锈钢金属骨架 PTFE (-40°C ~120°C)		
F	HC-276	316	316	改性氟橡胶 FKM (-20°C ~120°C)		
G	钽	316	316	氟橡胶 FKM (-20°C ~120°C)	※	
H	钽	316	316	不锈钢金属骨架 PTFE (-40°C ~20°C)	※	
I	钽	316	316	改性氟橡胶 FKM (-50°C ~120°C)	※	
低压侧夹块法兰过程连接						
	过程连接规格	排液排气阀位置	螺纹规格	安装方式		
2	内螺纹 1/4-18NPT	法兰侧面上方	7/16-20UNF 内螺纹	水平安装		
3	内螺纹 1/4-18NPT	法兰侧面下方	7/16-20UNF 内螺纹	水平安装		
低压侧填充液						
S	常温硅油 (介质温度: -40°C ~205°C, 隔膜环境温度: -40°C ~85°C)					
D	惰性填充液 (介质温度: -45°C ~160°C, 隔膜环境温度: -40°C ~85°C)					※
H	高温硅油 (介质温度: 0°C ~315°C, 隔膜环境温度: 0°C ~85°C)					
L	低温硅油 (介质温度: -55°C ~200°C, 隔膜环境温度: -40°C ~85°C)					
夹块法兰紧固件材质						
6	螺栓、螺帽等组合件, 316 材质					
隔膜连接位置						
H	差压变送器高压端					
隔膜系统代码						
M	侧装活动式法兰插入筒					
法兰标准						
2	HG/T-20592					
1	EN1092-1					
5	HG/T-20615					
6	ANSI/ASME B16.5					
法兰口径						
		适用标准				
B	DN50	HG/T-20592、EN1092-1				
C	DN80	HG/T-20592、EN1092-1				
D	DN100	HG/T-20592、EN1092-1				
2	2inch	HG/T-20615、ANSI/ASME B16.5				
3	3inch	HG/T-20615、ANSI/ASME B16.5				
4	4inch	HG/T-20615、ANSI/ASME B16.5				
压力等级						
		适用标准		适用法兰口径		
1	PN10/PN16	HG/T-20592、EN1092-1		DN50、DN80、DN100		
2	PN25/PN40	HG/T-20592、EN1092-1		DN50、DN80、DN100		
3	PN63	HG/T-20592、EN1092-1		DN50、DN80		
4	PN100	HG/T-20592、EN1092-1		DN50、DN80		
A	Class 150	HG/T-20615、ANSI/ASME B16.5		2inch、3inch、4inch		
B	Class 300	HG/T-20615、ANSI/ASME B16.5		2inch、3inch、4inch		
C	Class 600	HG/T-20615、ANSI/ASME B16.5		2inch、3inch		※
<b>说明:</b> 可承受的最大静压或过载取决于法兰压力等级						
法兰材质						
6	316 不锈钢					


盲板密封面	1	RF 突面 (适用法兰口径 DN25~DN100 或 2in~4in, 适用法兰压力 PN10~PN160 或 Class150~Class2500)
	A	FM 凹面 (适用法兰口径 DN25~DN100 或 2in~4in, 适用法兰压力 PN10~PN160 或 Class300~Class2500)
	B	M 凸面 (适用法兰口径 DN25~DN100 或 2in~4in, 适用法兰压力 PN10~PN160 或 Class300~Class2500)
	C	RJ 环连接面 (适用法兰口径 DN25~DN100 或 2in~4in, 适用法兰压力 PN63~PN160 或 Class150~Class2500)

**说明:** 选择 FM 凹面、M 凸面、RJ 环连接面详情请咨询工程师


插入筒直径		适用法兰口径		
	4	46mm	DN50、2inch	
	6	66mm	DN80、3inch	
插入筒长度	7	77mm	DN100、4inch	
	A	50mm		
	B	100mm		
插入筒材质	C	150mm		
	D	200mm		
	6	316 不锈钢		
接液部分材质	详见接液部分材质表			
		盲板材质	插入筒材质	测量膜片材质
	6A	316 不锈钢	316 不锈钢	316L
	6B	316 不锈钢	316 不锈钢	哈氏合金 C-276
	6C	316 不锈钢	316 不锈钢	钽 ※
	6D	316 不锈钢	316 不锈钢	钛 ※
6E	316 不锈钢	316 不锈钢	蒙乃尔 ※	
高压侧填充液	S	常温硅油 (介质温度: -40°C ~205°C, 隔膜环境温度: -40°C ~85°C)		
	D	惰性填充液 (介质温度: -45°C ~160°C, 隔膜环境温度: -40°C ~85°C) ※		
	H	高温硅油 (介质温度: 0°C ~315°C, 隔膜环境温度: 0°C ~85°C)		
	L	低温硅油 (介质温度: -55°C ~200°C, 隔膜环境温度: -40°C ~85°C)		
出厂校准量程	CAL	按使用量程范围提供麦克标准检验报告, 默认线性输出 <b>合同注明:</b> 量程下限 - 上限、显示单位 *		
附加选项	说明 (以下为具体规格, 可多选或缺省)			
高真空高温	/V	高真空高温工艺隔膜 (选此项则精度受影响, 只能达到 0.2% 以上) ※		
过程转接配件	/D1	丁字型转接头, 外螺纹 M20×1.5 及引压管 Φ14mm×2mm×30mm, 316 不锈钢		
	/D2	腰型转接头, 1/2-14NPT 内螺纹, 316 不锈钢		
校验报告	/Q1	按用户要求提供麦克公司校验数据 <b>合同注明:</b> 量程下限 - 上限、显示单位等要求 * ※		
<b>说明:</b> 标配麦克公司格式, 客户有指定格式时选此项并提供模板				
阻尼时间设置	/ST	可设置范围 0s~100s, 默认 0s <b>合同注明:</b> 阻尼时间 *		
故障报警设置	/WH	高报警电流值, 20.8mA		
	/WL	低报警电流值, 3.8mA, 出厂默认		
	/WS	其他固定电流值, 3.6mA~3.8mA 或 20mA~22mA 范围指定 <b>合同注明:</b> 固定电流值 * ※		
位号牌	/PT	产品出厂带位号牌 <b>合同注明:</b> 位号内容, 不超过 16 个字符 *		
一体化阀组	/VT	差压变送器装配麦克阀组一体化出厂, 阀组选型见附件 <b>合同注明:</b> 麦克阀组完整型号 *		

泄漏测试报告	/QD4	PN10/PN16 (class150) , 氮气 (N <sub>2</sub> ) 或空气, 保压 10min, 提供麦克标准泄漏测试报告	※
	/QD5	PN25/PN40 (class300) , 氮气 (N <sub>2</sub> ) 或空气, 保压 10min, 提供麦克标准泄漏测试报告	※
	/QD6	PN63, 氮气 (N <sub>2</sub> ) 或空气, 保压 10min, 提供麦克标准泄漏测试报告	※
	/QD7	PN100 (class600) , 氮气 (N <sub>2</sub> ) 或空气, 保压 10min, 提供麦克标准泄漏测试报告	※

**说明:** 测试压力等同于法兰压力等级

HART 组态	/H5	HART5 组态	
膜片镀金	/J3	隔膜高压侧单膜片镀金 (5μ)	 ※
	/J4	隔膜高低压侧双膜片镀金 (5μ)	※
膜片喷涂	/T3	高压侧单插入筒	※
禁油处理	/CL1	接液部分脱脂洗净处理	※

**说明:** 请检查填充液选型是否需要选择惰性填充液 (代码: D) 选项

船级社认证	/CS1	CCS, 中国船级社认证, 证号 TJ23PTB00014	 ※
	/CS2	DNV, 挪威船级社认证, 证号 TAA00000Y1	
	/CS3	BV, 法国船级社认证	※
	/CS4	ABS, 美国船级社认证, 证号: 24-2536413-PDA	
	/CS5	LR, 英国船级社认证	※
	/CS6	KR, 韩国船级社认证	※
	/CS7	NK, 日本船级社认证, 证号: TA24376M	
	/CS8	RS, 俄罗斯船级社认证, 证号: 24.44.01.01398.266	

**说明:** 除中国船级社认证外, 其余船级社认证选型请咨询工程师

俄罗斯计量认证	/PAC	俄罗斯计量认证	※
锂电	/LD	锂电行业低铜、锌等通用要求	※
高精度	/HAC	按用户要求的量程范围进行高精度检准 <b>合同注明:</b> 使用量程范围 (小于传感器限值范围)、下限 - 上限、显示单位、精度 *	※
语言类型	/LE	英文铭牌、说明书、合格证等资料, 出厂默认中文	
项目交付服务	/XM	按项目交付标准, 提供合格证、说明书、送货清单、内箱单、位号、外箱单、箱号等	
延长质保期	/Y3	3 年质保期	
	/Y5	5 年质保期	

**\* 说明:** 需在合同中注明该附加选项要求的技术参数

**选型示例:** MDM7000-LT-1HP1L-2A1S1-HM-2B14614A66AS/D1- 【CAL: 0-40kPa】



## || 选型 ||

MDM7000-LT — □□□□□ — □ — HF — □□□□□□□□ — □□□□□

## 本体部分

## 远传固定法兰隔膜部分

类型	代码	说明			
MDM7000-LT	—	远传单隔膜单晶硅差压变送器（远传固定法兰）			
危险区域应用					
	1	中国，隔爆认证，证号：CE23.6650 Ex db IIC T6 Gb, GB/T3836.1-2021, GB/T3836.2-2021			
	2	中国，本安认证，证号：CE23.7688X Ex ia IIC T4 Ga, GB/T3836.1-2021, GB/T3836.4-2021			
	3	中国，粉尘隔爆认证，证号：GYB24.1215X Ex tb III C T85°C Db, GB/T3836.1-2021, GB/T 3836.31-2021			
	4	中国，隔爆、本安认证			
	5	中国，隔爆、粉尘隔爆、本安认证			
	A	CSA，隔爆认证			※
	B	CSA，本安认证			
	C	CSA，隔爆、本安认证			※
	E	ATEX，隔爆认证			※
	F	ATEX，本安认证			
	G	ATEX，隔爆、本安认证			※
	J	IECEX，隔爆认证			※
	K	IECEX，本安认证			
	L	IECEX，隔爆、本安认证			※
	M	EAC，防爆认证			※
	0	非危险区域			
输出信号					
	H	4mA ~ 20mA DC, HART			
壳体					
	S	不锈钢铸造壳体，两个出线口内螺纹 M20×1.5			
	U	不锈钢铸造壳体，两个出线口内螺纹 1/2NPT			
	P	铝合金壳体，两个出线口内螺纹 M20×1.5			
	N	铝合金壳体，两个出线口内螺纹 1/2NPT			
<b>说明：</b> 出线口内螺纹 1/2 无出线保护，防爆管直接连接					
防水 / 防爆接头					
	0	规格 无出线保护件	材质	适用线径	防护等级
	1	M20×1.5 防水接头，配堵头	PVC 材质	6mm~8mm	IP67
	2	非隔爆转接头，内螺纹 M20×1.5，配堵头	316 不锈钢	6mm~8mm	IP67
	3	隔爆转接头，内螺纹 1/2NPT，配堵头	316 不锈钢	6mm~8mm	IP67
	4	隔爆转接头，内螺纹 M20×1.5，配堵头	316 不锈钢	6mm~8mm	IP67
	5	隔爆转接头，内螺纹 G1/2，配堵头	316 不锈钢	6mm~8mm	IP67
<b>说明：</b> 隔爆配置适用于 PCEC/ATEX/IECEX；隔爆转接头取得 CCC 认证；如需双密封，请咨询工程师					
显示方式					
	N	不带显示，非本安型 -40°C ~85°C，本安型 -40°C ~70°C			
	L	显示模块，-20°C ~70°C			
	R	低温模块，-40°C ~70°C			
—					
传感模块量程范围					
		标称量程	最小量程	测量范下限	测量范围上限
	2	40kPa	10kPa	-40kPa	40kPa
	3	250kPa	25kPa	-250kPa	250kPa

低压侧接液部件材质						
		测量膜片	法兰夹块	排放阀 / 堵头	密封件	
	A	316L	316	316	氟橡胶 FKM (-20°C ~120°C)	
	B	316L	316	316	不锈钢金属骨架 PTFE (-40°C ~120°C)	
	E	316L	316	316	改性氟橡胶 FKM (-50°C ~120°C)	
	C	HC-276	316	316	氟橡胶 FKM (-20°C ~120°C)	
	D	HC-276	316	316	不锈钢金属骨架 PTFE (-40°C ~120°C)	
	F	HC-276	316	316	改性氟橡胶 FKM (-20°C ~120°C)	
	G	钽	316	316	氟橡胶 FKM (-20°C ~120°C)	※
	H	钽	316	316	不锈钢金属骨架 PTFE (-40°C ~20°C)	※
	I	钽	316	316	改性氟橡胶 FKM (-50°C ~120°C)	※
低压侧夹块法兰过程连接						
		过程连接规格	排液排气阀位置	安装固定螺纹规格	安装方式	
	2	内螺纹 1/4-18NPT	法兰侧面上方	7/16-20UNF 内螺纹	水平安装	
	3	内螺纹 1/4-18NPT	法兰侧面下方	7/16-20UNF 内螺纹	水平安装	
本体侧填充液						
	S	常温硅油 (介质温度: -40°C ~205°C, 隔膜环境温度: -40°C ~85°C)				
	D	惰性填充液 (介质温度: -45°C ~160°C, 隔膜环境温度: -40°C ~85°C)				※
	H	高温硅油 (介质温度: 0°C ~315°C, 隔膜环境温度: 0°C ~85°C)				
	L	低温硅油 (介质温度: -55°C ~200°C, 隔膜环境温度: -40°C ~85°C)				
夹块法兰紧固件材质						
	6	螺栓、螺帽等组合件, 316 材质				
—						
隔膜连接位置						
	H	差压变送器高压端				
隔膜系统代码						
	F	远传固定法兰				
—						
法兰标准						
	2	HG/T-20592				
	1	EN1092-1				
	5	HG/T-20615				
	6	ANSI/ASME B16.5				
法兰口径						
			适用标准			
	B	DN50	HG/T-20592、EN1092-1			
	C	DN80	HG/T-20592、EN1092-1			
	D	DN100	HG/T-20592、EN1092-1			
	2	2inch	HG/T-20615、ANSI/ASME B16.5			
	3	3inch	HG/T-20615、ANSI/ASME B16.5			
	4	4inch	HG/T-20615、ANSI/ASME B16.5			
压力等级						
			适用标准		适用法兰口径	
	1	PN10/PN16	HG/T-20592、EN1092-1		DN50、DN80、DN100	
	2	PN25/PN40	HG/T-20592、EN1092-1		DN50、DN80、DN100	
	3	PN63	HG/T-20592、EN1092-1		DN50、DN80	
	4	PN100	HG/T-20592、EN1092-1		DN50、DN80	
	A	Class 150	HG/T-20615、ANSI/ASME B16.5		2inch、3inch、4inch	
	B	Class 300	HG/T-20615、ANSI/ASME B16.5		2inch、3inch、4inch	
	C	Class 600	HG/T-20615、ANSI/ASME B16.5		2inch、3inch	※
<b>说明:</b> 可承受的最大静压或过载取决于法兰压力等级						
法兰材质						
	6	316 不锈钢				

法兰密封面	1	RF 突面 (适用法兰口径 DN25~DN100 或 2in~4in, 适用法兰压力 PN10~PN160 或 Class150~Class2500)
	A	FM 凹面 (适用法兰口径 DN25~DN100 或 2in~4in, 适用法兰压力 PN10~PN160 或 Class300~Class2500)
	B	M 凸面 (适用法兰口径 DN25~DN100 或 2in~4in, 适用法兰压力 PN10~PN160 或 Class300~Class2500)
	C	RJ 环连接面 (适用法兰口径 DN25~DN100 或 2in~4in, 适用法兰压力 PN63~PN160 或 Class150~Class2500)

**说明:** 选择 FM 凹面、M 凸面、RJ 环连接面详情请咨询工程师

接液部分材质	详见接液部分材质表		
	法兰材质	测量膜片材质	
6A	316 不锈钢	316L	
6B	316 不锈钢	哈氏合金 C-276	
6C	316 不锈钢	钽	※
6D	316 不锈钢	钛	※
6E	316 不锈钢	蒙乃尔	※

毛细管连接位置	K	背面连接
---------	---	------

毛细管类型	U	外径 3.5mm (或 1/8 英寸), 铠装 316L 不锈钢, PVC 灰色护套
	L	外径 3.5mm (或 1/8 英寸), 铠装 316L 不锈钢, 不锈钢波纹管护套

毛细管长度	适用法兰口径			
		DN50/2inch	DN80/3inch	DN100/4inch
1	1m			
2	2m			
3	3m			
4	4m			
5	5m			
6	6m	×		※
7	7m	×		※
8	8m	×		※
9	9m	×		※
A	10m	×		※

**说明:** "×" 代表无法提供; 超出长度部分按照下一级米数来选型

高压侧填充液	S	常温硅油 (介质温度: -40°C ~205°C, 隔膜环境温度: -40°C ~85°C)	
	D	惰性填充液 (介质温度: -45°C ~160°C, 隔膜环境温度: -40°C ~85°C)	※
	H	高温硅油 (介质温度: 0°C ~315°C, 隔膜环境温度: 0°C ~85°C)	
	L	低温硅油 (介质温度: -55°C ~200°C, 隔膜环境温度: -40°C ~85°C)	

出厂校准量程	CAL	按使用量程范围提供麦克标准检验报告, 默认线性输出 <b>合同注明:</b> 量程下限 - 上限、显示单位 *
--------	-----	--

附加选项	说明 (以下为具体规格, 可多选或缺省)		
------	----------------------	--	--

高真空高温	/V	高真空高温工艺隔膜 (选此项则精度受影响, 只能达到 0.2% 以上)	※
-------	----	-------------------------------------	---

安装支架	/G1	弯支架, 316 不锈钢	
	/G2	弯支架, Q195 不锈钢	
	/G3	平支架, 316 不锈钢	
	/G4	平支架, Q195 不锈钢	

过程转接配件	/D1	丁字型转接头, 外螺纹 M20×1.5 及引压管 Φ14mm×2mm×30mm, 316 不锈钢
	/D2	腰型转接头, 1/2-14NPT 内螺纹, 316 不锈钢

校验报告	/Q1	按用户要求提供麦克公司校验数据 <b>合同注明:</b> 量程下限 - 上限、显示单位等要求 *	※
<b>说明:</b> 标配麦克公司格式, 客户有指定格式时选此项并提供模板			
阻尼时间设置	/ST	可设置范围 0s~100s, 默认 0s <b>合同注明:</b> 阻尼时间 *	
故障报警设置	/WH	高报警电流值, 20.8mA	
	/WL	低报警电流值, 3.8mA, 出厂默认	
	/WS	其他饱和电流值, 3.6mA~3.8mA 或 20mA~22mA 范围指定 <b>合同注明:</b> 饱和电流值 *	※
位号牌	/PT	产品出厂带位号牌 <b>合同注明:</b> 位号内容, 不超过 16 个字符 *	
一体化阀组	/VT	差压变送器装配麦克阀组一体化出厂, 阀组选型见附件 <b>合同注明:</b> 麦克阀组完整型号 *	
泄漏测试报告	/QD4	PN10/PN16 (class150), 氮气 (N <sub>2</sub> ) 或空气, 保压 10 分钟, 提供麦克标准泄漏测试报告	※
	/QD5	PN25/PN40 (class300), 氮气 (N <sub>2</sub> ) 或空气, 保压 10 分钟, 提供麦克标准泄漏测试报告	※
	/QD6	PN63, 氮气 (N <sub>2</sub> ) 或空气, 保压 10 分钟, 提供麦克标准泄漏测试报告	※
	/QD7	PN100 (class600), 氮气 (N <sub>2</sub> ) 或空气, 保压 10 分钟, 提供麦克标准泄漏测试报告	※
<b>说明:</b> 测试压力等同于法兰压力等级			
HART 组态	/H5	HART5 组态	
膜片镀金	/J3	隔膜高压侧单膜片镀金 (5μ)	※
	/J4	隔膜高低压侧双膜片镀金 (5μ)	※
膜片喷涂	/T1	高压侧单法兰	※
膜片贴膜	/PFA	膜片贴 PFA 薄膜 (保护盖), 适用耐腐蚀性场合 (非真空, 压力 ≥ 0)	※
禁油处理	/CL1	接液部分脱脂洗净处理	※
<b>* 说明:</b> 请检查填充液选型是否需要选择惰性填充液 (代码: D) 选项			
船级社认证	/CS1	CCS, 中国船级社认证, 证号 TJ23PTB00014	
	/CS2	DNV, 挪威船级社认证, 证号 TAA00000Y1	
	/CS3	BV, 法国船级社认证	※
	/CS4	ABS, 美国船级社认证, 证号: 24-2536413-PDA	
	/CS5	LR, 英国船级社认证	※
	/CS6	KR, 韩国船级社认证	※
	/CS7	NK, 日本船级社认证, 证号: TA24376M	
	/CS8	RS, 俄罗斯船级社认证, 证号: 24.44.01.01398.266	
<b>* 说明:</b> 除中国船级社认证外, 其余船级社认证选型请咨询工程师			
俄罗斯计量认证	/PAC	俄罗斯计量认证	※
锂电	/LD	锂电行业低铜、锌等通用要求	※
高精度	/HAC	按用户要求的量程范围进行高精度检准 <b>合同注明:</b> 使用量程范围 (小于传感器限值范围)、下限 - 上限、显示单位、精度 *	※
语言类型	/LE	英文铭牌、说明书、合格证等资料, 出厂默认中文	
项目交付服务	/XM	按项目交付标准, 提供合格证、说明书、送货清单、内箱单、位号、外箱单、箱号等	
延长质保期	/Y3	3 年质保期	
	/Y5	5 年质保期	
<b>* 说明:</b> 需在合同中注明该附加选项要求的技术参数			

**选型示例:** MDM7000-LT-1HP1L-2A1S1-HF-2B1614AKU3S/D1-【CAL: 0-40kPa】

## || 选型 ||

MDM7000-LT — □□□□□ — □ — HE — □□□□□□□□ — □□□□□

## 本体部分

## 远传固定法兰插入筒隔膜部分

类型	代码	说明			
MDM7000-LT	—	远传单隔膜单晶硅差压变送器（远传固定法兰插入筒）			
危险区域应用					
	1	中国，隔爆认证，证号：CE23.6650 Ex db IIC T6 Gb, GB/T3836.1-2021, GB/T3836.2-2021			
	2	中国，本安认证，证号：CE23.7688X Ex ia IIC T4 Ga, GB/T3836.1-2021, GB/T3836.4-2021			
	3	中国，粉尘隔爆认证，证号：GYB24.1215X Ex tb III C T85°C Db, GB/T3836.1-2021, GB/T 3836.31-2021			
	4	中国，隔爆、本安认证			
	5	中国，隔爆、粉尘隔爆、本安认证			
	A	CSA，隔爆认证			※
	B	CSA，本安认证			
	C	CSA，隔爆、本安认证			※
	E	ATEX，隔爆认证			※
	F	ATEX，本安认证			
	G	ATEX，隔爆、本安认证			※
	J	IECEx，隔爆认证			※
	K	IECEx，本安认证			
	L	IECEx，隔爆、本安认证			※
	M	EAC，防爆认证			※
	0	非危险区域			
输出信号					
	H	4mA ~ 20mA DC, HART			
壳体					
	S	不锈钢铸造壳体，两个出线口内螺纹 M20×1.5			
	U	不锈钢铸造壳体，两个出线口内螺纹 1/2NPT			
	P	铝合金壳体，两个出线口内螺纹 M20×1.5			
	N	铝合金壳体，两个出线口内螺纹 1/2NPT			
<b>说明：</b> 出线口内螺纹 1/2 无出线保护，防爆管直接连接					
防水 / 防爆接头					
	0	规格 无出线保护件	材质	适用线径	防护等级
	1	M20×1.5 防水接头，配堵头	PVC 材质	6mm~8mm	IP67 
	2	非隔爆转接头，内螺纹 M20×1.5，配堵头	316 不锈钢	6mm~8mm	IP67 
	3	隔爆转接头，内螺纹 1/2NPT，配堵头	316 不锈钢	6mm~8mm	IP67 
	4	隔爆转接头，内螺纹 M20×1.5，配堵头	316 不锈钢	6mm~8mm	IP67
	5	隔爆转接头，内螺纹 G1/2，配堵头	316 不锈钢	6mm~8mm	IP67
<b>说明：</b> 隔爆配置适用于 PCEC/ATEX/IECEx；隔爆转接头取得 CCC 认证；如需双密封，请联系工程师					
显示方式					
	N	不带显示，非本安型 -40°C ~85°C，本安型 -40°C ~70°C			
	L	显示模块，-20°C ~70°C			
	R	低温模块，-40°C ~70°C			
—					
传感模块量程范围					
		标称量程	最小量程	测量范围下限	测量范围上限
	2	40kPa	10kPa	-40kPa	40kPa
	3	250kPa	25kPa	-250kPa	250kPa

低压侧接液部件材质						
		测量膜片	法兰夹块	排放阀 / 堵头	密封件	
	A	316L	316	316	氟橡胶 FKM (-20°C ~120°C)	
	B	316L	316	316	不锈钢金属骨架 PTFE (-40°C ~120°C)	
	E	316L	316	316	改性氟橡胶 FKM (-50°C ~120°C)	
	C	HC-276	316	316	氟橡胶 FKM (-20°C ~120°C)	
	D	HC-276	316	316	不锈钢金属骨架 PTFE (-40°C ~120°C)	
	F	HC-276	316	316	改性氟橡胶 FKM (-20°C ~120°C)	
	G	钽	316	316	氟橡胶 FKM (-20°C ~120°C)	※
	H	钽	316	316	不锈钢金属骨架 PTFE (-40°C ~20°C)	※
	I	钽	316	316	改性氟橡胶 FKM (-50°C ~120°C)	※
低压侧夹块法兰过程连接						
		过程连接规格	排液排气阀位置	安装固定螺纹规格	安装方式	
	2	内螺纹 1/4-18NPT	法兰侧面上方	7/16-20UNF 内螺纹	水平安装	
	3	内螺纹 1/4-18NPT	法兰侧面下方	7/16-20UNF 内螺纹	水平安装	
低压侧填充液						
	S	常温硅油 (介质温度: -40°C ~205°C, 隔膜环境温度: -40°C ~85°C)				
	D	惰性填充液 (介质温度: -45°C ~160°C, 隔膜环境温度: -40°C ~85°C)				※
	H	高温硅油 (介质温度: 0°C ~315°C, 隔膜环境温度: 0°C ~85°C)				
	L	低温硅油 (介质温度: -55°C ~200°C, 隔膜环境温度: -40°C ~85°C)				
夹块法兰紧固件材质						
	6	螺栓、螺帽等组合件, 316 材质				
隔膜连接位置						
	H	差压变送器高压端				
隔膜系统代码						
	E	远传固定法兰插入筒				
法兰标准						
	2	HG/T-20592				
	1	EN1092-1				
	5	HG/T-20615				
	6	ANSI/ASME B16.5				
法兰口径						
			适用标准			
	B	DN50	HG/T-20592、EN1092-1			
	C	DN80	HG/T-20592、EN1092-1			
	D	DN100	HG/T-20592、EN1092-1			
	2	2inch	HG/T-20615、ANSI/ASME B16.5			
	3	3inch	HG/T-20615、ANSI/ASME B16.5			
	4	4inch	HG/T-20615、ANSI/ASME B16.5			
压力等级						
			适用标准		适用法兰口径	
	1	PN10/PN16	HG/T-20592、EN1092-1		DN50、DN80、DN100	
	2	PN25/PN40	HG/T-20592、EN1092-1		DN50、DN80、DN100	
	3	PN63	HG/T-20592、EN1092-1		DN50、DN80	
	4	PN100	HG/T-20592、EN1092-1		DN50、DN80	
	A	Class 150	HG/T-20615、ANSI/ASME B16.5		2inch、3inch、4inch	
	B	Class 300	HG/T-20615、ANSI/ASME B16.5		2inch、3inch、4inch	
	C	Class 600	HG/T-20615、ANSI/ASME B16.5		2inch、3inch	※
说明: 可承受的最大静压或过载取决于法兰压力等级						
法兰材质						
	6	316 不锈钢				

法兰密封面	1	RF 突面 (适用法兰口径 DN25~DN100 或 2in~4in, 适用法兰压力 PN10~PN160 或 Class150~Class2500)
	A	FM 凹面 (适用法兰口径 DN25~DN100 或 2in~4in, 适用法兰压力 PN10~PN160 或 Class300~Class2500)
	B	M 凸面 (适用法兰口径 DN25~DN100 或 2in~4in, 适用法兰压力 PN10~PN160 或 Class300~Class2500)
	C	RJ 环连接面 (适用法兰口径 DN25~DN100 或 2in~4in, 适用法兰压力 PN63~PN160 或 Class150~Class2500)

**说明:** 选择 FM 凹面、M 凸面、RJ 环连接面详情请咨询工程师


插入筒直径	适用法兰口径						
4	46mm	DN50、2inch					
6	66mm	DN80、3inch					
7	77mm	DN100、4inch					
插入筒长度	A	50mm					
	B	100mm					
	C	150mm					
	D	200mm					
插入筒材质	6	316 不锈钢					
接液部分材质	详见接液部分材质表						
		法兰材质	插入筒材质	测量膜片材质			
6A	316 不锈钢	316 不锈钢	316 不锈钢	316L			
6B	316 不锈钢	316 不锈钢	316 不锈钢	哈氏合金 C-276			
6C	316 不锈钢	316 不锈钢	316 不锈钢	钽 ※			
6D	316 不锈钢	316 不锈钢	316 不锈钢	钛 ※			
6E	316 不锈钢	316 不锈钢	316 不锈钢	蒙乃尔 ※			
毛细管连接位置	K	背面连接					
毛细管类型	U	外径 3.5mm (或 1/8 英寸), 铠装 316L 不锈钢, PVC 灰色护套					
	L	外径 3.5mm (或 1/8 英寸), 铠装 316L 不锈钢, 不锈钢波纹管护套					
毛细管长度		插入筒直径	适配测量膜片				
			6A-316L	6B-哈氏合金 C-276	6C- 钽	6D- 钛	6E- 蒙乃尔
1	1m	S-46mm					
		M-66mm					
		L-77mm					
2	2m	S-46mm					
		M-66mm					
		L-77mm					
3	3m	S-46mm					
		M-66mm					
		L-77mm					
4	4m	S-46mm		×	×	×	
		M-66mm					
		L-77mm					
5	5m	S-47mm		×	×	×	
		M-66mm					
		L-77mm					
6	6m	M-66mm					※
		L-77mm					※

7	7m	M-66mm	※
		L-77mm	※
8	8m	M-66mm	※
		L-77mm	※
9	9m	M-66mm	※
		L-77mm	※
A	10m	M-66mm	※
		L-77mm	※

说明: "×" 代表无法提供; 超出长度部分按照下一级米数来选型

高压侧填充液	S	常温硅油 (介质温度: -40°C ~205°C, 隔膜环境温度: -40°C ~85°C)	
	D	惰性填充液 (介质温度: -45°C ~160°C, 隔膜环境温度: -40°C ~85°C)	※
	H	高温硅油 (介质温度: 0°C ~315°C, 隔膜环境温度: 0°C ~85°C)	
	L	低温硅油 (介质温度: -55°C ~200°C, 隔膜环境温度: -40°C ~85°C)	
出厂校准量程	CAL	按使用量程范围提供麦克标准检验报告, 默认线性输出 <b>合同注明:</b> 量程下限 - 上限、显示单位 *	
附加选项		说明 (以下为具体规格, 可多选或缺省)	
高真空高温	/V	高真空高温工艺隔膜 (选此项则精度受影响, 只能达到 0.2% 以上)	※
安装支架	/G1	弯支架, 316 不锈钢	
	/G2	弯支架, Q195 不锈钢	
	/G3	平支架, 316 不锈钢	
	/G4	平支架, Q195 不锈钢	
过程转接配件	/D1	丁字型转接头, 外螺纹 M20×1.5 及引压管 Φ14mm×2mm×30mm, 316 不锈钢	
	/D2	腰型转接头, 1/2-14NPT 内螺纹, 316 不锈钢	
校验报告	/Q1	按用户要求提供麦克公司校验数据 <b>合同注明:</b> 量程下限 - 上限、显示单位等要求 *	※
<b>说明:</b> 标配麦克公司格式, 客户有指定格式时选此项并提供模板			
阻尼时间设置	/ST	可设置范围 0s~100s, 默认 0s <b>合同注明:</b> 阻尼时间 *	
故障报警设置	/WH	高报警电流值, 20.8mA	
	/WL	低报警电流值, 3.8mA, 出厂默认	
	/WS	其他饱和电流值, 3.6mA~3.8mA 或 20mA~22mA 范围指定 <b>合同注明:</b> 饱和电流值 *	※
位号牌	/PT	产品出厂带位号牌 <b>合同注明:</b> 位号内容, 不超过 16 个字符 *	
一体化阀组	/VT	差压变送器装配麦克阀组一体化出厂, 阀组选型见附件 <b>合同注明:</b> 麦克阀组完整型号 *	
泄漏测试报告	/QD4	PN10/PN16 (class150), 氮气 (N <sub>2</sub> ) 或空气, 保压 10min, 提供麦克标准泄漏测试报告	※
	/QD5	PN25/PN40 (class300), 氮气 (N <sub>2</sub> ) 或空气, 保压 10min, 提供麦克标准泄漏测试报告	※
	/QD6	PN63, 氮气 (N <sub>2</sub> ) 或空气, 保压 10min, 提供麦克标准泄漏测试报告	※
	/QD7	PN100 (class600), 氮气 (N <sub>2</sub> ) 或空气, 保压 10min, 提供麦克标准泄漏测试报告	※
<b>说明:</b> 测试压力等同于法兰压力等级			
HART 组态	/H5	HART5 组态	



HART 组态	/H5	HART5 组态		
膜片镀金	/J3	隔膜高压侧单膜片镀金 (5 $\mu$ )		※
	/J4	隔膜高低压侧双膜片镀金 (5 $\mu$ )		※
膜片喷涂	/T3	高压侧单插入筒		※
禁油处理	/CL1	接液部分脱脂洗净处理		※
<b>说明:</b> 请检查填充液选型是否需要选择惰性填充液 (代码: D) 选项				
船级社认证	/CS1	CCS, 中国船级社认证, 证号 TJ23PTB00014		
	/CS2	DNV, 挪威船级社认证, 证号 TAA00000Y1		
	/CS3	BV, 法国船级社认证		※
	/CS4	ABS, 美国船级社认证, 证号: 24-2536413-PDA		
	/CS5	LR, 英国船级社认证		※
	/CS6	KR, 韩国船级社认证		※
	/CS7	NK, 日本船级社认证, 证号: TA24376M		
	/CS8	RS, 俄罗斯船级社认证, 证号: 24.44.01.01398.266		
<b>说明:</b> 除中国船级社认证外, 其余船级社认证选型请咨询工程师				
俄罗斯计量认证	/PAC	俄罗斯计量认证		※
锂电	/LD	锂电行业低铜、锌等通用要求		※
高精度	/HAC	按用户要求的量程范围进行高精度检准 <b>合同注明:</b> 使用量程范围 (小于传感器限值范围)、下限 - 上限、显示单位、精度 *		※
语言类型	/LE	英文铭牌、说明书、合格证等资料, 出厂默认中文		
项目交付服务	/XM	按项目交付标准, 提供合格证、说明书、送货清单、内箱单、位号、外箱单、箱号等		
延长质保期	/Y3	3 年质保期		
	/Y5	5 年质保期		

**\* 说明:** 需在合同中注明该附加选项要求的技术参数

**选型示例:** MDM7000-LT-1HP1L-2A1S1-HE-2B1614A6AKU3S/G1- 【CAL: 0-40kPa】