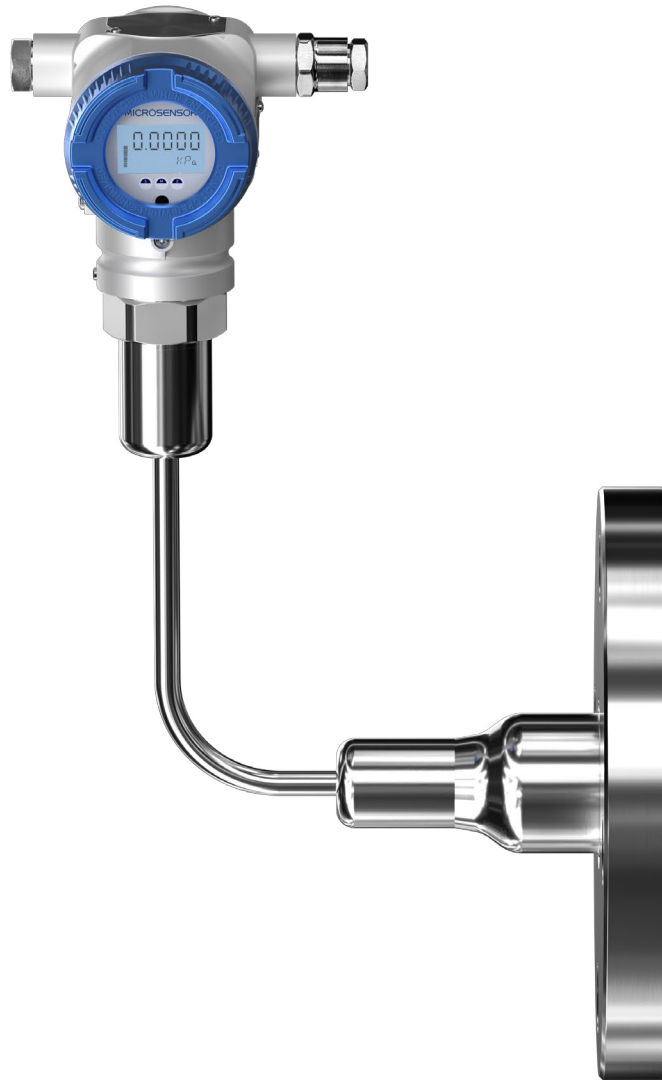


MDM7000-GP-T/AP-T

智能压力变送器 - 直装隔膜结构



注：部分证书还在取证中

|| 量程 ||

产品类型	标称量程	最小量程	测量范围下限 (LRL)	测量范围上限 (URL)	过载
GP-T	40kPa	10kPa	-40kPa	40kPa	1MPa
	250kPa	25kPa	-100kPa	250kPa	4MPa
	1MPa	100kPa	-100kPa	1MPa	6MPa
	3MPa	300kPa	-100kPa	3MPa	15MPa
	10MPa	1MPa	-100kPa	10MPa	20MPa
AP-T	40kPa	20kPa	0kPa	40kPa	1MPa
	250kPa	50kPa	0kPa	250kPa	4MPa
	1MPa	200kPa	0kPa	1MPa	6MPa

设置高、低限值要求：低限值 (LRV) 与高限值 (URV) 在量程上下限范围内取值，最小量程 $\leq |URV - LRV| \leq$ 量程上限。
过载值：此为传感器过载压力，实际过载压力根据连接过程连接规格而定。

|| 精度 ||

- ① 依据标准和测试基准条件，包括最佳拟合直线 (BFSL)、迟滞、重复性。校准温度：20°C \pm 5°C，基于零值校准。
② 产品的总性能包括室温下精度和环境温度影响，结果基于 DN50 法兰，316L 材质。

线性输出精度	GP-T	TD \leq 5	$\pm 0.1\%$ SPAN	40kPa、250kPa、1MPa、3MPa、10MPa
		5 < TD < 10	$\pm 0.2\%$ SPAN	
	AP-T	TD \leq 5	$\pm 0.1\%$ SPAN	40kPa、250kPa、1MPa
		5 < TD < 10	$\pm 0.2\%$ SPAN	

注：TD (Turn down) 是指量程比，量程比为 100:1, TD= 最大量程 / 当前量程，【其中：最大量程 = URL (从零开始的量程，同出厂校准量程)；当前量程 = SPAN (等同于 |URV-LRV|)】。

|| 性能指标 ||

GP-T精度	$\pm 0.1\%$ 、 $\pm 0.2\%$ 量程上限，详见规格参数
AP-T精度	$\pm 0.1\%$ 、 $\pm 0.2\%$ 量程上限，详见规格参数
GP-T量程	40kPa~10MPa，详见选型表
AP-T量程	40kPa~ 1MPa，详见选型表
年稳定性	$\pm 0.2\%$ SPAN/10 年
环境温度影响	在 -20°C ~80°C 范围内每 10°C 内总影响量： $\pm (0.5+0.15TD) \%SPAN$
电压影响	当供电电压在 16.5V~44V/55V DC 内变化，其零点和量程的变化应不超过 $\pm 0.005\%URL/V$
安装位置影响	变送器安装可能会产生零点误差，此误差可通过调零修正，无量程影响。
振动影响	按 GB/T18271.3/IEC61298-3 测试，< 0.1%
输出信号	4mA~20mA DC, HART
防护等级	IP67
重量	净重：约 1.61kg (表体本体重量)

|| 电磁兼容影响 ||

序号	测试项目	基本标准	测试条件	性能等级
1	辐射干扰 (外壳)	GB/T 9254.1/CISPR 32	30MHz~1000MHz	合格
2	传导干扰 (直流电源端口)	GB/T 9254.1/CISPR 32	0.15MHz~30MHz	合格
3	静电放电 (ESD) 抗扰度	GB/T 17626.2/IEC61000-4-2	8kV(触点), 8kV(空气)	B
4	射频电磁场辐射抗扰度	GB/T 17626.3/IEC61000-4-3	10V/m (80MHz~1GHz)	A
5	工频磁场抗扰度	GB/T 17626.8/IEC61000-4-8	30A/m	A
6	电快速瞬变脉冲群抗扰度	GB/T 17626.4/IEC61000-4-4	4kV(5/50ns,100kHz)	B
7	浪涌抗扰度	GB/T 17626.5/IEC61000-4-5	1kV(线线之间) 2kV(地线之间) (1.2/50μs)	B
8	射频场感应的传导骚扰抗扰度	GB/T 17626.6/IEC61000-4-6	3V(150kHz~80MHz)	A

注: 性能等级 A 级时, 在技术规范极限内性能正常。

性能等级 B 级时, 功能或性能暂时降低或丧失, 但能自行恢复, 实际运行状况、存储及其数据不改变。

|| 环境条件 ||

项目	条件
使用环境温度范围	不带显示: -40°C ~85°C, 常温显示: -20°C ~70°C, 低温显示: -40°C ~70°C
储存环境温度范围	不带显示: -40°C ~100°C, 带 LCD 显示: -40°C ~85°C
使用环境湿度范围	5%RH~100%RH@40°C

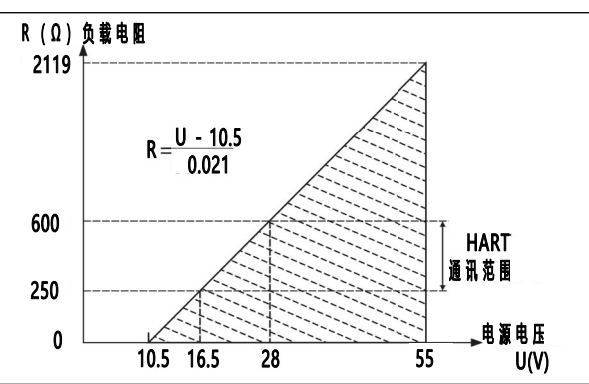
|| 隔膜工作温度 ||

填充液类型 ^①	代码	介质温度	隔膜环境温度
常温硅油	S	-40°C ~ 205°C	-40°C ~ 85°C
惰性填充液	D	-45°C ~ 160°C	-40°C ~ 85°C
高温硅油	H	0°C ~ 315°C	0°C ~ 85°C
低温硅油	L	-55°C ~200°C	-40°C ~85°C

注: ^① 此项与所充硅油类型、所使用密封圈有关; 非硅油温度范围, 受限于系统中最低材质温度范围。短管道防爆产品, 用户需保证到壳体的表面温度不高于 80°C, 如果不确定时, 需保证介质温度不高于 T6/T80°C 的温度组别。

|| 电源及负载条件 ||

常温 LCD 显示	操作条件
电源电压	HART 通讯协议: 16.5V~55V DC ^①
	本安型 HART 通讯协议: 18.5V~28V DC
负载电阻	0Ω~2119Ω ^② 为工作状态 250Ω~600ΩHART 通讯
传输距离	< 1000m
功耗	
4mA~20mA	≤ 500mW@24V DC, 20.8mA



$R = \frac{U - 10.5}{0.021}$

注: ^① 不进行 HART 通讯协议时电源电压可选 10.5V, 详情请咨询工程师
^② 2119Ω= (55V-10.5V) /21mA

低温 LCD 显示	操作条件	
电源电压	HART 通讯协议: 16.5V~44V DC ^①	
	本安型 HART 通讯协议: 18.5V~30V DC	
负载电阻	0Ω~1571Ω ^② 为工作状态 250Ω~600ΩHART 通讯	
传输距离	< 1000m	
功耗		
4mA~20mA	≤ 500mW@24V DC, 20.8mA	
注: ^① 不进行 HART 通讯协议时电源电压可选 11V, 详情请咨询工程师 ^② 1571Ω= (44V-11V) /21mA		

|| 时间指标 ||

总阻尼时间常数: 等于电子线路部件和传感膜盒阻尼时间常数之和
电子线路部件阻尼时间: 0s~100s 范围可调
传感膜盒 (传感隔离膜片和硅油填充液) 阻尼时间: ≤ 0.2s (注: 此项与基表传感器、前段是否有隔膜组件有关)
断电后上电启动时间: ≤ 6s
恢复出厂设置: ≤ 31s

|| 危险场合 ||

危险场合	防爆标准 (机构)	标志	适用标准
危险场合	Ex 本安 (PCEC)	Ex ia IIC T4 Ga	GB/T 3836.1-2021 GB/T 3836.4-2021
	Ex 隔爆 (PCEC)	Ex db IIC T6 Gb	GB/T 3836.1-2021 GB/T 3836.2-2021
	Ex 粉尘 (NEPSI)	Ex tb III C T85°C Db	GB/T 3836.1-2021 GB/T 3836.31-2021
	ATEX 本安 (CSA)	II 1G Ex ia IIC T4 Ga	EN IEC 60079-0:2018 EN 60079-11:2012
	ATEX 隔爆 (CSA) ^①	II 2G Ex db IIC T6 Gb	EN IEC 60079-0:2018 EN 60079-1: 2014
	ATEX 粉尘 (CSA) ^①	II 2D Ex tb IIIC T80°C Db	EN IEC 60079-0:2018 EN 60079-31: 2014
	IECEX 本安 (CSA)	Ex ia IIC T4 Ga	IEC 60079-0: 2017 IEC 60079-11: 2011
	IECEX 隔爆 (CSA) ^①	Ex db IIC T6 Gb	IEC 60079-0: 2017 IEC 60079-1: 2014
	IECEX 粉尘 (CSA) ^①	Ex tb IIIC T80°C Db	IEC 60079-0: 2017 IEC 60079-31: 2022
	北美防爆 (CSA)	Class I, Division 1, Group A, B, C and D T6 Class II, Division 1 Group E, F and G T80°C Class III Ex db IIC T6 Gb Class I, Zone 1, AEx db IIC T6 Gb Ex tb IIIC T80°C Db Zone 21, AEx tb IIIC T80°C Db	CSA C22.2 No. 60079-0:19 CAN/CSA C22.2 No. 60079-11:14(R2023) CAN/CSA C22.2 No. 61010-1-12, UPD1:2015, UPD2:2016, AMD1:2018 ANSI/UL 60079-0-2020 Seventh Edition ANSI/UL 60079-11-2018 (R2023)Sixth Edition ANSI/UL 913-2022 Eighth Edition UL 61010-1, 3rd Edition (2012), AMD1: 2018
	EAC 防爆	1Ex db IIC T6 Gb 0Ex ia IIC T4 Ga	TP TC012/2011 GOST 31610.0-2019 GOST 31610.11-2014 GOST IEC 60079-1-2013

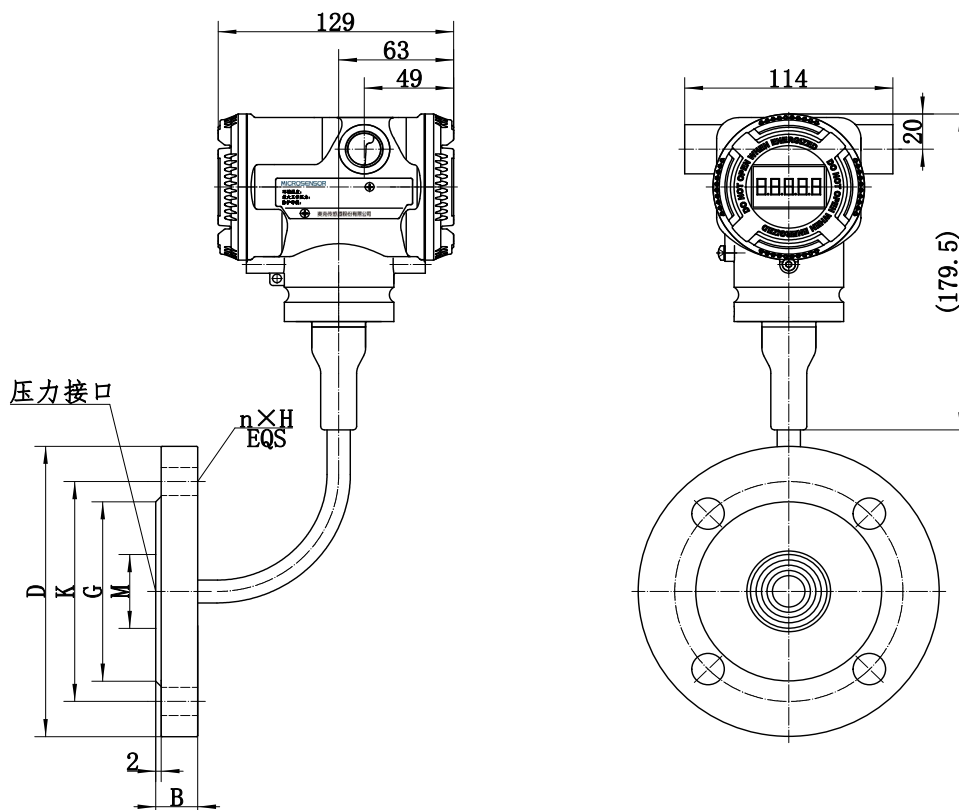
注:^①详情请咨询。

尺寸图

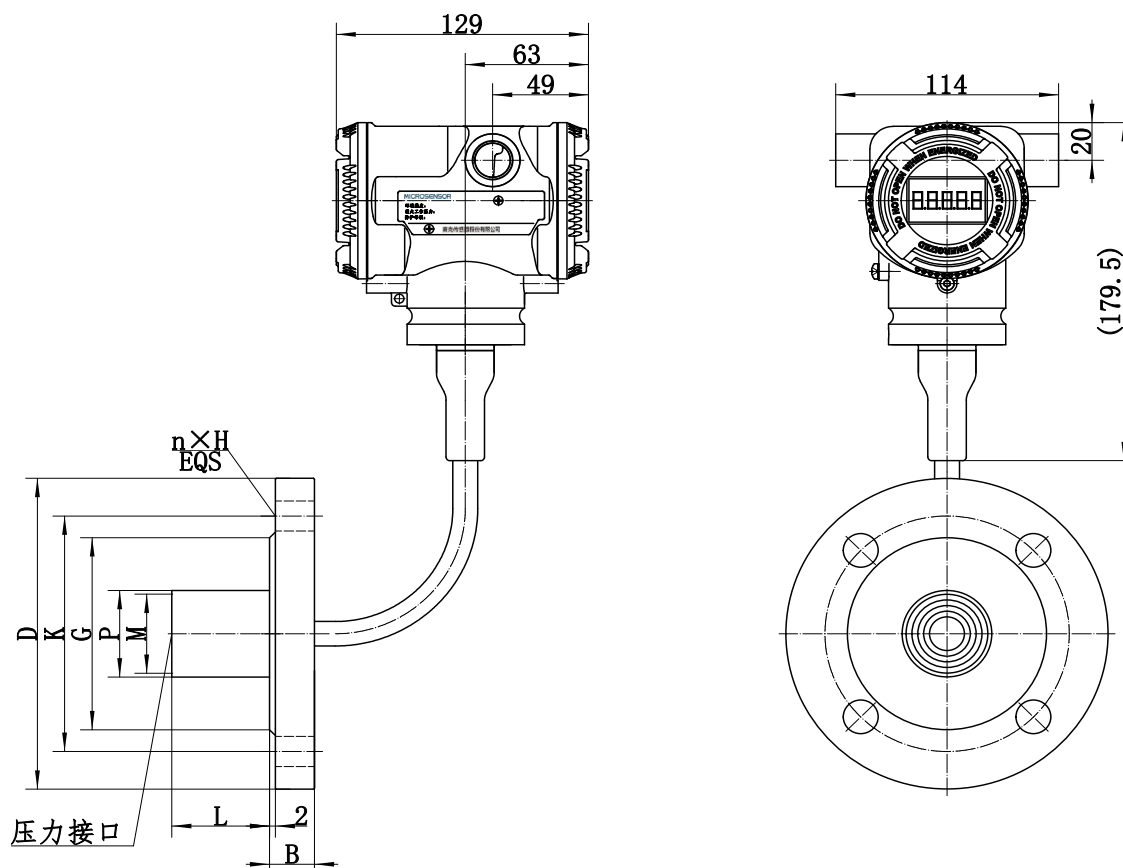
注：产品出厂时格兰头作为附件发送，由用户自行安装

单位为毫米

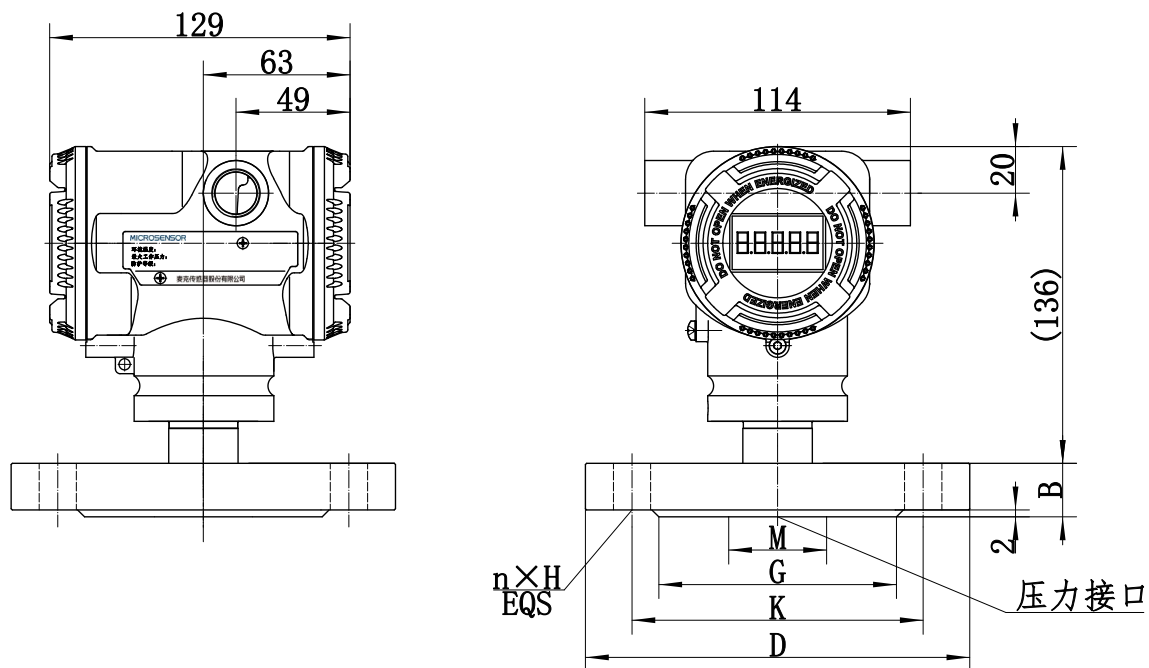
远传法兰带显示外形尺寸图（不带显示尺寸与带显示尺寸一致）



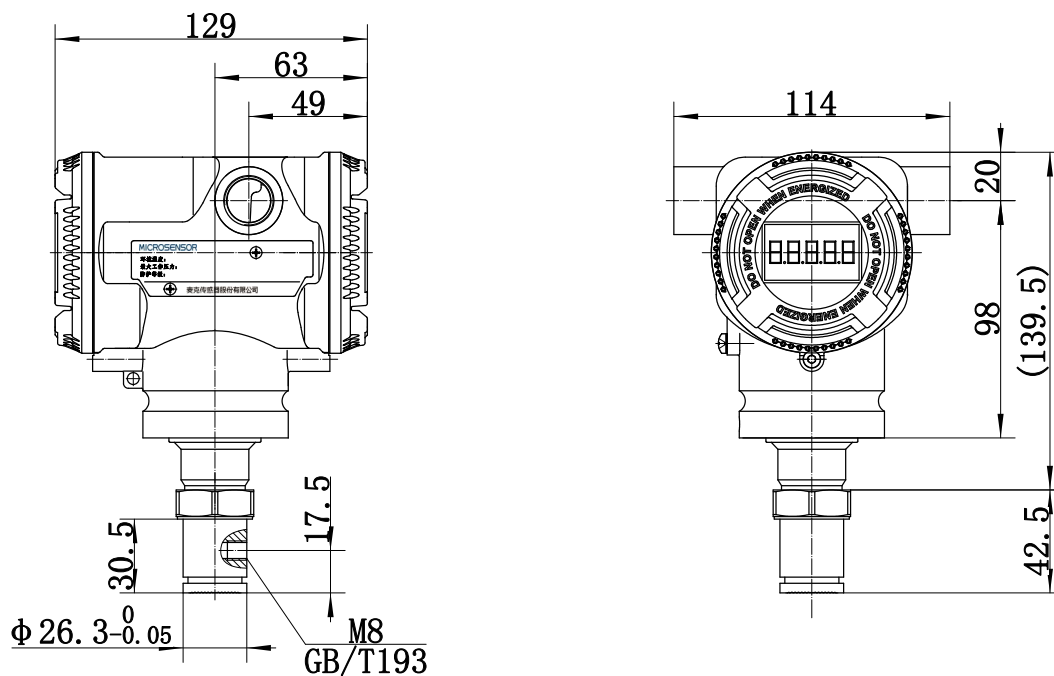
远传法兰插入筒带显示外形尺寸图（不带显示尺寸与带显示尺寸一致）



直装单法兰带显示外形尺寸图 (不带显示尺寸与带显示尺寸一致)



直装单螺纹带显示外形尺寸图 (不带显示尺寸与带显示尺寸一致)



|| 选型 ||


MDM7000-GP-T/AP-T — □□□□□ — □ — SF — □□□□□□□




本体部分

远传固定法兰隔膜部分

类型	代码	说明				
MDM7000-GP-T	—	远传单隔膜单晶硅压力变送器 (远传固定法兰)				
MDM7000-AP-T	—	远传单隔膜单晶硅压力变送器 (远传固定法兰)				
危险区域应用						
	1	中国, 隔爆认证, 证号 CE23.6650 Ex db IIC T6 Gb, GB/T3836.1-2021, GB/T3836.2-2021				
	2	中国, 本安认证, 证号 CE23.7688X Ex ia IIC T4 Ga, GB/T3836.1-2021, GB/T3836.4-2021				
	3	中国, 粉尘隔爆认证, 证号 GYB24.1215X Ex tb III C T85°C Db, GB/T3836.1-2021, GB/T 3836.31-2021				
	4	中国, 隔爆、本安认证				
	5	中国, 隔爆、粉尘隔爆、本安认证				
	A	CSA, 隔爆认证			※	
	B	CSA, 本安认证, 证号 CSA24CA80156531X			※	
	C	CSA, 隔爆、本安认证			※	
	E	ATEX, 隔爆认证			※	
	F	ATEX, 本安认证, 证号 CSANe 24ATEX1178X			※	
	G	ATEX, 隔爆、本安认证			※	
	J	IECEX, 隔爆认证			※	
	K	IECEX, 本安认证, 证号 IECEX CSA 24.0045X			※	
	L	IECEX, 隔爆、本安认证			※	
	M	EAC, 防爆认证, 证号 RU C-CN.AXJ58.B.05884/24				
	0	非危险区域				
输出信号						
	H	4mA ~ 20mA DC, HART				
壳体						
	S	316L 不锈钢铸造壳体, 两个出线口内螺纹 M20×1.5				
	U	316L 不锈钢铸造壳体, 两个出线口内螺纹 1/2NPT				
	P	铝合金壳体 (聚酯树脂涂层), 两个出线口内螺纹 M20×1.5				
	N	铝合金壳体 (聚酯树脂涂层), 两个出线口内螺纹 1/2NPT				
说明: 出线口内螺纹 1/2 无出线保护, 防爆管直接连接, 铭牌材质默认 304 不锈钢, 如需其它材质请咨询						
防水 / 防爆接头						
		规格	材质	适用线径	防护等级	
	0	无出线保护件				
	A	仅单端配隔爆金属堵头	316 不锈钢			
	1	外螺纹 M20×1.5 防水接头, 配堵头	PVC 材质	6mm~8mm	IP67	
	2	非隔爆转接头, 外螺纹 M20×1.5 转内螺纹 M20×1.5, 配堵头	316 不锈钢	6mm~8mm	IP67	
	3	隔爆转接头, 外螺纹 M20×1.5 转内螺纹 1/2NPT, 配堵头	316 不锈钢	6mm~8mm	IP67	
	4	隔爆转接头, 外螺纹 M20×1.5 转内螺纹 M20×1.5, 配堵头	316 不锈钢	6mm~8mm	IP67	
	5	隔爆转接头, 外螺纹 M20×1.5 转内螺纹 G1/2, 配堵头	316 不锈钢	6mm~8mm	IP67	
说明: 隔爆配置适用于 PCEC/ATEX/IECEX; 隔爆转接头取得 CCC 认证; 如需双密封请咨询						
显示方式						
	N	不带显示, 非本安型 -40°C ~85°C, 本安型 -40°C ~70°C				
	L	常温模块, -20°C ~70°C				
	R	低温模块, -40°C ~70°C				
量程范围						
		标称量程	最小量程	测量范围下限	测量范围上限	过载
GP-T	2	40kPa	2kPa	-40kPa	40kPa	1MPa
	3	250kPa	12.5kPa	-100kPa	250kPa	4MPa

	4	1MPa	50kPa	-100kPa	1MPa	6MPa
	5	3MPa	150kPa	-0.1MPa	3MPa	15MPa
	6	10MPa	500kPa	-0.1MPa	10MPa	20MPa
量程范围		标称量程	最小量程	测量范围下限	测量范围上限	过载
AP-T	2	40kPa	20kPa	0kPa	40kPa	1MPa
	3	250kPa	50kPa	0kPa	250kPa	4MPa
	4	1MPa	200kPa	0kPa	1MPa	6MPa
传感器结构	T	直装结构				
隔膜连接位置	S	压力变送器				
隔膜系统代码	F	远传固定法兰				
法兰标准	2	HG/T-20592				
	1	EN1092-1				
	5	HG/T-20615				
	6	ANSI/ASME B16.5				
法兰口径		适用标准				
	A	DN25	HG/T-20592、EN1092-1 (建议膜片 316L 或者 HC, 其他膜片请咨询)			※
	J	DN40	HG/T-20592、EN1092-1			※
	B	DN50	HG/T-20592、EN1092-1			
	C	DN80	HG/T-20592、EN1092-1			
	D	DN100	HG/T-20592、EN1092-1			
	1	1inch	HG/T-20615、ANSI/ASME B16.5 (建议膜片 316L 或者 HC, 其他膜片请咨询)			※
	2	2inch	HG/T-20615、ANSI/ASME B16.5			
	3	3inch	HG/T-20615、ANSI/ASME B16.5			
	4	4inch	HG/T-20615、ANSI/ASME B16.5			
压力等级			适用标准	适用法兰口径		
	1	PN10/PN16	HG/T-20592、EN1092-1	DN25、DN40、DN50、DN80、DN100		
	2	PN25/PN40	HG/T-20592、EN1092-1	DN25、DN40、DN50、DN80、DN100		
	3	PN63	HG/T-20592、EN1092-1	DN25、DN40、DN50、DN80、DN100		
	4	PN100	HG/T-20592、EN1092-1	DN25、DN40、DN50、DN80、DN100 ※		
	A	Class 150	HG/T-20615、ANSI/ASME B16.5	1inch、2inch、3inch、4inch		
	B	Class 300	HG/T-20615、ANSI/ASME B16.5	1inch、2inch、3inch、4inch		
	C	Class 600	HG/T-20615、ANSI/ASME B16.5	1inch、2inch、3inch、4inch ※		
法兰材质	6	316 不锈钢				
法兰密封面	1	RF 突面 (适用法兰口径 DN25~DN100 或 1in~4in, 适用法兰压力 PN10~PN160 或 Class150~Class2500)				
	A	FM 凹面 (适用法兰口径 DN25~DN100 或 1in~4in, 适用法兰压力 PN10~PN160 或 Class300~Class2500)				
	B	M 凸面 (适用法兰口径 DN25~DN100 或 1in~4in, 适用法兰压力 PN10~PN160 或 Class300~Class2500)				
	C	RJ 环连接 (适用法兰口径 DN25~DN100 或 1in~4in, 适用法兰压力 PN63~PN160 或 Class150~Class2500)				
说明: 选择 FM 凹面、M 凸面、RJ 环连接面详情请咨询						
接液部分材质	详见接液部分材质表					
		法兰材质	测量膜片材质			
	6A	316 不锈钢	316L			
	6B	316 不锈钢	哈氏合金 C-276			
	6C	316 不锈钢	钽 (250kPa 以下精度 ±0.5%)			※

	6D	316 不锈钢	钛		※	
	6E	316 不锈钢	蒙乃尔 (250kPa 以下精度 ±0.5%)		※	
毛细管连接位置	K	背面连接				
毛细管类型	U	外径 3.5mm (或 1/8 英寸), 铠装 316L 不锈钢, PVC 灰色 护套				
	L	外径 3.5mm (或 1/8 英寸), 铠装 316L 不锈钢, 不锈钢波纹管护套				
毛细管长度		适用法兰口径				
		DN25/1inch	DN40	DN50/2inch	DN80/3inch	DN100/4inch
	1	1m				
	2	2m				
	3	3m				
	4	4m				
	5	5m				
	6	6m				※
	7	7m				※
	8	8m				※
	9	9m				※
	A	10m				※
说明: 若存在高低温工况, 且毛细管长度选 6m~10m 时, 法兰建议选 DN80 及以上; 超出长度部分按照下一级米数来选型						
低压侧填充液	S	常温硅油 (介质温度: -40°C ~205°C, 隔膜环境温度: -40°C ~85°C)				
	D	惰性填充液 (介质温度: -45°C ~160°C, 隔膜环境温度: -40°C ~85°C)				※
	H	高温硅油 (介质温度: 0°C ~315°C, 隔膜环境温度: 0°C ~85°C)				
	L	低温硅油 (介质温度: -55°C ~200°C, 隔膜环境温度: 40°C ~85°C)				※
出厂校准量程	CAL	按使用量程范围提供麦克标准检验报告, 默认线性输出 合同注明: 量程下限 - 上限、显示单位 *				
附加选项		说明 (以下为具体规格, 可多选或缺省)				
高真空高温	/V	高真空高温工艺隔膜 (选此项则精度受影响, 只能达到 0.2% 以上)				
安装支架	/G1	弯支架, 316 不锈钢				
	/G2	弯支架, Q195 碳钢				
	/G3	平支架, 316 不锈钢				
	/G4	平支架, Q195 碳钢				
	/G7	L 型弯支架 (方形), 316 不锈钢				
	/G8	L 型弯支架 (方形), Q234 碳钢				
校验报告	/Q1	按用户要求提供麦克公司校验数据 合同注明: 量程下限 - 上限、显示单位等要求 *				※
说明: 标配麦克公司格式, 客户有指定格式时选此项并提供模板						
阻尼时间设置	/ST	可设置范围 0s~100s, 默认 0s 合同注明: 阻尼时间 *				
故障报警设置	/WH	高报警电流值, 20.8mA				
	/WL	低报警电流值, 3.8mA, 出厂默认				
	/WS	其他饱和电流值, 3.6mA~3.8mA 或 20mA~22mA 范围指定 合同注明: 饱和电流值 *				※
位号牌	/PT	产品出厂带位号牌 合同注明: 位号内容, 不超过 16 个字符 *				

泄漏测试报告	/QS1	氮气 (N ₂) 或空气, 1MPa, 保压 10min, 提供麦克标准泄漏测试报告 (适用标称量程 40kPa)	※
	/QS2	氮气 (N ₂) 或空气, 4MPa, 保压 10min, 提供麦克标准泄漏测试报告 (适用标称量程 250kPa)	※
	/QS3	氮气 (N ₂) 或空气, 6MPa, 保压 10min, 提供麦克标准泄漏测试报告 (适用标称量程 1MPa)	※
	/QS4	氮气 (N ₂) 或空气, 15MPa, 保压 10min, 提供麦克标准泄漏测试报告 (适用标称量程 3MPa)	※
	/QS5	氮气 (N ₂) 或空气, 20MPa, 保压 10min, 提供麦克标准泄漏测试报告 (适用标称量程 10MPa)	※
HART 组态	/H5	HART5 组态	
膜片镀金	/J1	单膜片镀金 (5μ)	 ※
膜片喷涂	/T1	单法兰喷涂 PTFE	※
膜片贴膜	/PFA	膜片贴 PFA 薄膜 (保护盖), 适用耐腐蚀性场合 (非真空, 压力 ≥ 0)	※
说明: 仅限于法兰尺寸 ≥ 50mm 的隔膜选型			
禁油处理	/CL1	接液部分脱脂洗净处理	※
说明: 选此项目在禁氧环境下填充液需惰性填充液 (代码: D)			
船级社认证	/CS1	CCS, 中国船级社认证, 证号 TJ23PTB00014	
	/CS2	DNV, 挪威船级社认证, 证号 TAA00000Y1	
	/CS3	BV, 法国船级社认证	※
	/CS4	ABS, 美国船级社认证, 证号: 24-2536413-PDA	
	/CS5	LR, 英国船级社认证	※
	/CS6	KR, 韩国船级社认证, 证号 NAJ50160-AE001	
	/CS7	NK, 日本船级社认证, 证号 TA24376M	
	/CS8	RS, 俄罗斯船级社认证, 证号 24.44.01.01398.266	
俄罗斯计量认证	/PAC	俄罗斯计量认证	 ※
	/PBY	白俄罗斯计量认证	
锂电	/LD	锂电行业低铜、锌等通用要求	
高精度	/HAC	按用户要求的量程范围进行高精度检准 合同注明: 使用量程范围 (小于传感器限值范围)、下限 - 上限、显示单位、精度 *	※
语言类型	/LE	英文铭牌、说明书、合格证等资料, 出厂默认中文	
项目交付服务	/XM	按项目交付标准, 提供合格证、说明书、送货清单、内箱单、位号、外箱单、箱号等	
质保期	/Y2	2 年质保期	
	/Y3	3 年质保期	
	/Y5	5 年质保期	

* **说明:** 需在合同中注明该附加选项要求的技术参数, 带 (※) 产品表示具有较长的交付周期。

选型示例: MDM7000-GP-T-0HP1L-2T-SF-2B1616AKU3S/CS1- 【CAL: 0-40kPa】

|| 选型 ||

MDM7000-GP-T/AP-T — □□□□□ — □ — SE — □□□□□□□

本体部分

远传固定法兰插入筒隔膜部分

类型	代码	说明				
MDM7000-GP-T	—	远传单隔膜单晶硅压力变送器 (远传固定法兰插入筒)				
MDM7000-AP-T	—	远传单隔膜单晶硅压力变送器 (远传固定法兰插入筒)				
危险区域应用						
	1	中国, 隔爆认证, 证号 CE23.6650 Ex db IIC T6 Gb, GB/T3836.1-2021, GB/T3836.2-2021				
	2	中国, 本安认证, 证号 CE23.7688X Ex ia IIC T4 Ga, GB/T3836.1-2021, GB/T3836.4-2021				
	3	中国, 粉尘隔爆认证, 证号 GYB24.1215X Ex tb III C T85°C Db, GB/T3836.1-2021, GB/T 3836.31-2021				
	4	中国, 隔爆、本安认证				
	5	中国, 隔爆、粉尘隔爆、本安认证				
	A	CSA, 隔爆认证				※
	B	CSA, 本安认证, 证号 CSA24CA80156531X				※
	C	CSA, 隔爆、本安认证				※
	E	ATEX, 隔爆认证				※
	F	ATEX, 本安认证, 证号 CSANe 24ATEX1178X				※
	G	ATEX, 隔爆、本安认证				※
	J	IECEX, 隔爆认证				※
	K	IECEX, 本安认证, 证号 IECEX CSA 24.0045X				※
	L	IECEX, 隔爆、本安认证				※
	M	EAC, 防爆认证, 证号 RU C-CN.AK58.B.05884/24				
	0	非危险区域				
输出信号						
	H	4mA ~ 20mA DC, HART				
壳体						
	S	316L 不锈钢铸造壳体, 两个出线口内螺纹 M20×1.5				
	U	316L 不锈钢铸造壳体, 两个出线口内螺纹 1/2NPT				
	P	铝合金壳体 (聚酯树脂涂层), 两个出线口内螺纹 M20×1.5				
	N	铝合金壳体 (聚酯树脂涂层), 两个出线口内螺纹 1/2NPT				
说明: 出线口内螺纹 1/2NPT 无出线保护, 防爆管直接连接, 铭牌材质默认 304 不锈钢, 如需其它材质请咨询						
防水 / 防爆接头						
		规格	材质	适用线径	防护等级	
	0	无出线保护件				
	A	仅单端配隔爆金属堵头	316 不锈钢			
	1	外螺纹 M20×1.5 防水接头, 配堵头	PVC 材质	6mm~8mm	IP67	
	2	非隔爆转接头, 外螺纹 M20×1.5 转内螺纹 M20×1.5, 配堵头	316 不锈钢	6mm~8mm	IP67	
	3	隔爆转接头, 外螺纹 M20×1.5 转内螺纹 1/2NPT, 配堵头	316 不锈钢	6mm~8mm	IP67	
	4	隔爆转接头, 外螺纹 M20×1.5 转内螺纹 M20×1.5, 配堵头	316 不锈钢	6mm~8mm	IP67	
	5	隔爆转接头, 外螺纹 M20×1.5 转内螺纹 G1/2, 配堵头	316 不锈钢	6mm~8mm	IP67	
说明: 隔爆配置适用于 PCEC/ATEX/IECEX; 隔爆转接头取得 CCC 认证; 如需双密封请咨询						
显示方式						
	N	不带显示, 非本安型 -50°C ~85°C, 本安型 -40°C ~70°C				
	L	常温模块, -20°C ~70°C				
	R	低温模块, -40°C ~70°C				
量程范围						
		标称量程	最小量程	测量范围下限	测量范围上限	过载
GP-T	2	40kPa	2kPa	-40kPa	40kPa	1MPa
	3	250kPa	12.5kPa	-100kPa	250kPa	4MPa
	4	1MPa	50kPa	-100kPa	1MPa	6MPa

	5	3MPa	150kPa	-0.1MPa	3MPa	15MPa
	6	10MPa	500kPa	-0.1MPa	10MPa	20MPa
AP-T	2	40kPa	20kPa	0kPa	40kPa	1MPa
	3	250kPa	50kPa	0kPa	250kPa	4MPa
	4	1MPa	200kPa	0kPa	1MPa	6MPa
传感器结构	T	直装结构				
隔膜连接位置	S	压力变送器				
隔膜系统代码	E	远传固定法兰插入筒				
法兰标准	2	HG/T-20592				
	1	EN1092-1				
	5	HG/T-20615				
	6	ANSI/ASME B16.5				
法兰口径		适用标准				
	J	DN40	HG/T-20592、EN1092-1			※
	B	DN50	HG/T-20592、EN1092-1			
	C	DN80	HG/T-20592、EN1092-1			
	D	DN100	HG/T-20592、EN1092-1			
	2	2inch	HG/T-20615、ANSI/ASME B16.5			
	3	3inch	HG/T-20615、ANSI/ASME B16.5			
	4	4inch	HG/T-20615、ANSI/ASME B16.5			
压力等级			适用标准		适用法兰口径	
	1	PN10/PN16	HG/T-20592、EN1092-1		DN40、DN50、DN80、DN100	
	2	PN25/PN40	HG/T-20592、EN1092-1		DN40、DN50、DN80、DN100	
	3	PN63	HG/T-20592、EN1092-1		DN40、DN50、DN80、DN100	
	4	PN100	HG/T-20592、EN1092-1		DN40、DN50、DN80、DN100	
	A	Class 150	HG/T-20615、ANSI/ASME B16.5		2inch、3inch、4inch	
	B	Class 300	HG/T-20615、ANSI/ASME B16.5		2inch、3inch、4inch	
	C	Class 600	HG/T-20615、ANSI/ASME B16.5		2inch、3inch、4inch	
法兰材质	6	316 不锈钢				
法兰密封面	1	RF 突面 (适用法兰口径 DN25~DN100 或 1in~4in, 适用法兰压力 PN10~PN160 或 Class150~Class2500)				
	A	FM 凹面 (适用法兰口径 DN25~DN100 或 1in~4in, 适用法兰压力 PN10~PN160 或 Class300~Class2500)				
	B	M 凸面 (适用法兰口径 DN25~DN100 或 1in~4in, 适用法兰压力 PN10~PN160 或 Class300~Class2500)				
	C	RJ 环连接面 (适用法兰口径 DN25~DN100 或 1in~4in, 适用法兰压力 PN63~PN160 Class150~Class2500)				
说明: 选择 FM 凹面、M 凸面、RJ 环连接面详情请咨询						
插入筒直径			适用法兰口径			
	4	46mm	DN40、DN50、2inch			
	6	66mm	DN80、3inch			
	7	77mm	DN100、4inch			
插入筒长度	A	50mm				
	B	100mm				
	C	150mm				
	D	200mm				
插入筒材质	6	316 不锈钢				

接液部分材质		详见接液部分材质表						
		法兰材质	插入筒材质	测量膜片材质				
	6A	316 不锈钢	316 不锈钢	316L				
	6B	316 不锈钢	316 不锈钢	哈氏合金 C-276				
	6C	316 不锈钢	316 不锈钢	钽 (250kPa 以下精度 ±0.5%)	※			
	6D	316 不锈钢	316 不锈钢	钛	※			
	6E	316 不锈钢	316 不锈钢	蒙乃尔 (250kPa 以下精度 ±0.5%)	※			
毛细管连接位置	K	背面连接						
毛细管类型	U	外径 3.5mm (或 1/8 英寸), 铠装 316L 不锈钢, PVC 灰色护套						
	L	外径 3.5mm (或 1/8 英寸), 铠装 316L 不锈钢, 不锈钢波纹管护套						
毛细管长度			插入筒直径			适配测量膜片		
			6A-316L	6B-哈氏合金 C-276	6C-钽	6D-钛	6E-蒙乃尔	
1	1 米	S-46mm						
		M-66mm						
		L-77mm						
		S-46mm						
2	2 米	M-66mm						
		L-77mm						
		S-46mm						
		M-66mm						
3	3 米	L-77mm						
		S-46mm						
		M-66mm						
		L-77mm						
4	4 米	S-46mm			×	×	×	
		M-66mm						
		L-77mm						
		S-46mm			×	×	×	
5	5 米	M-66mm						
		L-77mm						
6	6 米	M-66mm						※
		L-77mm						※
7	7 米	M-66mm						※
		L-77mm						※
8	8 米	M-66mm						※
		L-77mm						※
9	9 米	M-66mm						※
		L-77mm						※
A	10 米	M-66mm						※
		L-77mm						※

说明: "×" 代表无法提供; 若存在高低温工况, 且毛细管长度选 6m~10m 时, 法兰建议选 DN80 及以上; 超出长度部分按照下一级米数来选型

高压侧填充液		常温硅油 (介质温度: -40°C ~205°C, 隔膜环境温度: -40°C ~85°C)	
	D	惰性填充液 (介质温度: -45°C ~160°C, 隔膜环境温度: -40°C ~85°C)	※
	H	高温硅油 (介质温度: 0°C ~315°C, 隔膜环境温度: 0°C ~85°C)	
	L	低温硅油 (介质温度: -55°C ~200°C, 隔膜环境温度: 40°C ~85°C)	

出厂校准量程	CAL	按使用量程范围提供麦克标准检验报告, 默认线性输出 合同注明: 量程下限 - 上限、显示单位 *
--------	-----	--

附加选项	说明 (以下为具体规格, 可多选或缺省)		
高真空高温	/V	高真空高温工艺隔膜 (选此项则精度受影响, 只能达到 0.2% 以上)	※
安装支架	/G1	弯支架, 316 不锈钢	     
	/G2	弯支架, Q195 碳钢	
	/G3	平支架, 316 不锈钢	
	/G4	平支架, Q195 碳钢	
	/G7	L 型弯支架 (方形), 316 不锈钢	
	/G8	L 型弯支架 (方形), Q234 碳钢	
校验报告	/Q1	按用户要求提供麦克公司校验数据 合同注明: 量程下限 - 上限、显示单位等要求 *	※
说明: 标配麦克司格式, 客户有指定格式时选此项并提供模板			
阻尼时间设置	/ST	可设置范围 0s~100s, 默认 0s 合同注明: 阻尼时间 *	
故障报警设置	/WH	高报警电流值, 20.8mA	
	/WL	低报警电流值, 3.8mA, 出厂默认	
	/WS	其他饱和电流值, 3.6mA~3.8mA 或 20mA~22mA 范围指定 合同注明: 饱和电流值 *	※
位号牌	/PT	产品出厂带位号牌 合同注明: 位号内容, 不超过 16 个字符 *	
泄漏测试报告	/QS1	氮气 (N ₂) 或空气, 1MPa, 保压 10min, 提供麦克标准泄漏测试报告 (适用标称量程 40kPa)	※
	/QS2	氮气 (N ₂) 或空气, 4MPa, 保压 10min, 提供麦克标准泄漏测试报告 (适用标称量程 250kPa)	※
	/QS3	氮气 (N ₂) 或空气, 6MPa, 保压 10min, 提供麦克标准泄漏测试报告 (适用标称量程 1MPa)	※
	/QS4	氮气 (N ₂) 或空气, 15MPa, 保压 10min, 提供麦克标准泄漏测试报告 (适用标称量程 3MPa)	※
	/QS5	氮气 (N ₂) 或空气, 20MPa, 保压 10min, 提供麦克标准泄漏测试报告 (适用标称量程 10MPa)	※
HART 组态	/H5	HART5 组态	
膜片镀金	/J1	单膜片镀金 (5μ)	 ※
膜片喷涂	/T3	单插入筒喷涂 PTFE	※
禁油处理	/CL1	接液部分脱脂洗净处理	※
说明: 选此项目在氧气环境下填充液需惰性填充液 (代码: D)			
船级社认证	/CS1	CCS, 中国船级社认证, 证号 TJ23PTB00014	       
	/CS2	DNV, 挪威船级社认证, 证号 TAA00000Y1	
	/CS3	BV, 法国船级社认证	
	/CS4	ABS, 美国船级社认证, 证号 24-2536413-PDA	
	/CS5	LR, 英国船级社认证	
	/CS6	KR, 韩国船级社认证, 证号 NAJ50160-AE001	
	/CS7	NK, 日本船级社认证, 证号 TA24376M	
	/CS8	RS, 俄罗斯船级社认证, 证号 24.44.01.01398.266	
俄罗斯计量认证	/PAC	俄罗斯计量认证	 ※
	/PBY	白俄罗斯计量认证	 ※
锂电	/LD	锂电行业低铜、锌等通用要求	

高精度	/HAC	按用户要求的量程范围进行高精度检准 合同注明: 使用量程范围 (小于传感器限值范围)、下限 - 上限、显示单位、精度 *	※
语言类型	/LE	英文铭牌、说明书、合格证等资料, 出厂默认中文	
项目交付服务	/XM	按项目交付标准, 提供合格证、说明书、送货清单、内箱单、位号、外箱单、箱号等	
质保期	/Y2	2 年质保期	
	/Y3	3 年质保期	
	/Y5	5 年质保期	

*** 说明:** 需在合同中注明该附加选项要求的技术参数, 带 (※) 产品表示具有较长的交付周期。

选型示例: MDM7000-GP-T-0HP1L-2T-SE-2B1614A66AKU3S/G1- 【CAL: 0-40kPa】

|| 选型 ||

MDM7000-GP-T/AP-T — □□□□□ — □ — ST — □□□□□□□



本体部分

直装法兰部分

类型	代码	说明				
MDM7000-GP-T	—	直装单隔膜单晶硅压力变送器				
MDM7000-AP-T	—	直装单隔膜单晶硅压力变送器				
危险区域应用						
	1	中国, 隔爆认证, 证号 CE23.6650 Ex db IIC T6 Gb, GB/T3836.1-2021, GB/T3836.2-2021				
	2	中国, 本安认证, 证号 CE23.7688X Ex ia IIC T4 Ga, GB/T3836.1-2021, GB/T3836.4-2021				
	3	中国, 粉尘隔爆认证, 证号 GYB24.1215X Ex tb III C T85°C Db, GB/T3836.1-2021, GB/T 3836.31-2021				
	4	中国, 隔爆、本安认证				
	5	中国, 隔爆粉尘防爆、本安认证				
	A	CSA, 隔爆认证			※	
	B	CSA, 本安认证, 证号 CSA24CA80156531X				
	C	CSA, 隔爆、本安认证			※	
	E	ATEX, 隔爆认证			※	
	F	ATEX, 本安认证, 证号 CSANe 24ATEX1178X				
	G	ATEX, 隔爆、本安认证			※	
	J	IECEX, 隔爆认证			※	
	K	IECEX, 本安认证, 证号 IECEX CSA 24.0045X				
	L	IECEX, 隔爆、本安认证			※	
	M	EAC, 防爆认证, 证号 RU C-CN.AXK58.B.05884/24				
	0	非危险区域				
输出信号						
	H	4mA ~ 20mA DC, HART				
壳体						
	S	316L 不锈钢铸造壳体, 两个出线口内螺纹 M20×1.5				
	U	316L 不锈钢铸造壳体, 两个出线口内螺纹 1/2NPT				
	P	铝合金壳体 (聚酯树脂涂层), 两个出线口内螺纹 M20×1.5				
	N	铝合金壳体 (聚酯树脂涂层), 两个出线口内螺纹 1/2NPT				
说明: 出线口内螺纹 1/2NPT 无出线保护, 防爆管直接连接, 铭牌材质默认 304 不锈钢, 如需其它材质请咨询						
防水 / 防爆接头						
		规格	材质	适用线径	防护等级	
	0	无出线保护件				
	A	仅单端配隔爆金属堵头	316 不锈钢			
	1	外螺纹 M20×1.5 防水接头, 配堵头	PVC 材质	6mm~8mm	IP67	
	2	非隔爆转接头, 外螺纹 M20×1.5 转内螺纹 M20×1.5, 配堵头	316 不锈钢	6mm~8mm	IP67	
	3	隔爆转接头, 外螺纹 M20×1.5 转内螺纹 1/2NPT, 配堵头	316 不锈钢	6mm~8mm	IP67	
	4	隔爆转接头, 外螺纹 M20×1.5 转内螺纹 M20×1.5, 配堵头	316 不锈钢	6mm~8mm	IP67	
	5	隔爆转接头, 外螺纹 M20×1.5 转内螺纹 G1/2, 配堵头	316 不锈钢	6mm~8mm	IP67	
说明: 隔爆配置适用于 PCEC/ATEX/IECEX; 隔爆转接头取得 CCC 认证; 如需双密封请咨询						
显示方式						
	N	不带显示, 非本安型 -40°C ~85°C, 本安型 -40°C ~70°C				
	L	常温模块, -20°C ~70°C				
	R	低温模块, -40°C ~70°C				
量程范围						
		标称量程	最小量程	测量范围下限	测量范围上限	过载
GP-T	2	40kPa	2kPa	-40kPa	40kPa	1MPa
	3	250kPa	12.5kPa	-100kPa	250kPa	4MPa
	4	1MPa	50kPa	-100kPa	1MPa	6MPa
	5	3MPa	150kPa	-0.1MPa	3MPa	15MPa

	6	10MPa	500kPa	-0.1MPa	10MPa	20MPa
AP-T	2	40kPa	20kPa	0kPa	40kPa	1MPa
	3	250kPa	50kPa	0kPa	250kPa	4MPa
	4	1MPa	200kPa	0kPa	1MPa	6MPa
传感器结构	T	直装结构				
隔膜连接位置	S	压力变送器				
隔膜系统代码	T	直装法兰				
法兰标准	2	HG/T-20592				
	1	EN1092-1				
	5	HG/T-20615				
	6	ANSI/ASME B16.5				
法兰口径		适用标准				
	A	DN25	HG/T-20592、EN1092-1 (建议膜片 316L 或者 HC, 其他膜片咨询工程师)			※
	J	DN40	HG/T-20592、EN1092-1			※
	B	DN50	HG/T-20592、EN1092-1			
	C	DN80	HG/T-20592、EN1092-1			
	1	1inch	HG/T-20615、ANSI/ASME B16.5 (建议膜片 316L 或者 HC, 其他膜片咨询工程师)			※
	2	2inch	HG/T-20615、ANSI/ASME B16.5			
	3	3inch	HG/T-20615、ANSI/ASME B16.5			
压力等级			适用标准	适用法兰口径		
	1	PN10/PN16	HG/T-20592、EN1092-1	DN25、DN40、DN50、DN80		
	2	PN25/PN40	HG/T-20592、EN1092-1	DN25、DN40、DN50、DN80		
	3	PN63	HG/T-20592、EN1092-1	DN25、DN40、DN50、DN80		
	4	PN100	HG/T-20592、EN1092-1	DN25、DN40、DN50、DN80		
	A	Class 150	HG/T-20615、ANSI/ASME B16.5	1inch、2inch、3inch		
	B	Class 300	HG/T-20615、ANSI/ASME B16.5	1inch、2inch、3inch		
	C	Class 600	HG/T-20615、ANSI/ASME B16.5	1inch、2inch、3inch		
法兰材质	6	316 不锈钢				
法兰密封面	1	RF 突面 (适用法兰口径 DN25~DN100 或 1in~4in, 适用法兰压力 PN10~PN160 或 Class150~Class2500)				
	A	FM 凹面 (适用法兰口径 DN25~DN100 或 1in~4in, 适用法兰压力 PN10~PN160 或 Class300~Class2500)				
	B	M 凸面 (适用法兰口径 DN25~DN100 或 1in~4in, 适用法兰压力 PN10~PN160 或 Class300~Class2500)				
	C	RJ 环连接面 (适用法兰口径 DN25~DN100 或 1in~4in, 适用法兰压力 PN63~PN160 或 Class150~Class2500)				
说明: 选择 FM 凹面、M 凸面、RJ 环连接面详情请咨询						
接液部分材质		详见接液部分材质表				
		法兰材质	测量膜片材质			
	6A	316 不锈钢	316L			
	6B	316 不锈钢	哈氏合金 C-276			
	6C	316 不锈钢	钽 (250kPa 以下精度 ±0.5%)			※
	6D	316 不锈钢	钛			※
	6E	316 不锈钢	蒙乃尔 (250kPa 以下精度 ±0.5%)			※

毛细管类型	0	常温	
	1	高温换热件, $\leq 150^{\circ}\text{C}$ (仅能选择高温硅油 (代码: H) 选项)	
	2	超高温换热件, $\leq 300^{\circ}\text{C}$ (仅能选择高温硅油 (代码: H) 选项)	
填充液	S	常温硅油 (介质温度: $-40^{\circ}\text{C} \sim 205^{\circ}\text{C}$, 隔膜环境温度: $-40^{\circ}\text{C} \sim 85^{\circ}\text{C}$)	
	D	惰性填充液 (介质温度: $-45^{\circ}\text{C} \sim 160^{\circ}\text{C}$, 隔膜环境温度: $-40^{\circ}\text{C} \sim 85^{\circ}\text{C}$)	※
	H	高温硅油 (介质温度: $0^{\circ}\text{C} \sim 315^{\circ}\text{C}$, 隔膜环境温度: $0^{\circ}\text{C} \sim 85^{\circ}\text{C}$)	
	L	低温硅油 (介质温度: $-55^{\circ}\text{C} \sim 200^{\circ}\text{C}$, 隔膜环境温度: $-40^{\circ}\text{C} \sim 85^{\circ}\text{C}$)	※
出厂校准量程	CAL	按使用量程范围提供麦克标准检验报告, 默认线性输出 合同注明: 量程下限 - 上限、显示单位 *	
附加选项		说明 (以下为具体规格, 可多选或缺省)	
高真空高温	/V	高真空高温工艺隔膜 (选此项则精度受影响, 只能达到 0.2% 以上)	※
校验报告	/Q1	按用户要求提供麦克公司校验数据 合同注明: 量程下限 - 上限、显示单位等要求 *	※
说明: 标配麦克公司格式, 客户有指定格式时选此项并提供模板			
阻尼时间设置	/ST	可设置范围 0s~100s, 默认 0s 合同注明: 阻尼时间 *	
故障报警设置	/WH	高报警电流值, 20.8mA	
	/WL	低报警电流值, 3.8mA, 出厂默认	
	/WS	其他饱和电流值, 3.6mA~3.8mA 或 20mA~22mA 范围指定 合同注明: 饱和电流值 *	※
位号牌	/PT	产品出厂带位号牌 合同注明: 位号内容, 不超过 16 个字符 *	
泄漏测试报告	/QS1	氮气 (N_2) 或空气, 1MPa, 保压 10min, 提供麦克标准泄漏测试报告 (适用标称量程 40kPa)	※
	/QS2	氮气 (N_2) 或空气, 4MPa, 保压 10min, 提供麦克标准泄漏测试报告 (适用标称量程 250kPa)	※
	/QS3	氮气 (N_2) 或空气, 6MPa, 保压 10min, 提供麦克标准泄漏测试报告 (适用标称量程 1MPa)	※
	/QS4	氮气 (N_2) 或空气, 15MPa, 保压 10min, 提供麦克标准泄漏测试报告 (适用标称量程 3MPa)	※
	/QS5	氮气 (N_2) 或空气, 20MPa, 保压 10min, 提供麦克标准泄漏测试报告 (适用标称量程 10MPa)	※
HART 组态	/H5	HART5 组态	
膜片镀金	/J1	单膜片镀金 (5 μ)	 ※
膜片喷涂	/T1	单法兰喷涂 PTFE	※
膜片贴膜	/PFA	膜片贴 PFA 薄膜 (保护盖), 适用耐腐蚀性场合 (非真空, 压力 ≥ 0)	※
禁油处理	/CL1	接液部分脱脂洗净处理	※
说明: 选此项目在氧气环境下填充液需惰性填充液 (代码: D)			
船级社认证	/CS1	CCS, 中国船级社认证, 证号 TJ23PTB00014	
	/CS2	DNV, 挪威船级社认证, 证号 TAA00000Y1	
	/CS3	BV, 法国船级社认证	※
	/CS4	ABS, 美国船级社认证, 证号 24-2536413-PDA	
	/CS5	LR, 英国船级社认证	※
	/CS6	KR, 韩国船级社认证, 证号 NAJ50160-AE001	
	/CS7	NK, 日本船级社认证, 证号 TA24376M	
	/CS8	RS, 俄罗斯船级社认证, 证号 24.44.01.01398.266	

俄罗斯计量认证	/PAC	俄罗斯计量认证		※
	/PBY	白俄罗斯计量认证		※
锂电	/LD	锂电行业低铜、锌等通用要求		
高精度	/HAC	按用户要求的量程范围进行高精度检准 合同注明： 使用量程范围（小于传感器限值范围）、下限 - 上限、显示单位、精度 *		※
语言类型	/LE	英文铭牌、说明书、合格证等资料，出厂默认中文		
项目交付服务	/XM	按项目交付标准，提供合格证、说明书、送货清单、内箱单、位号、外箱单、箱号等		
质保期	/Y2	2 年质保期		
	/Y3	3 年质保期		
	/Y5	5 年质保期		

* **说明：**需在合同中注明该附加选项要求的技术参数，带（※）产品表示具有较长的交付周期。

选型示例：MDM7000-GP-T-0HP1L-2T-ST-2B1616AS/CS1-【CAL：0-40kPa】

|| 选型 ||



MDM7000-GP-T/AP-T — □□□□□□ — □ — SR — □□□□□□□□

本体部分

直装螺纹部分

类型	代码	说明				
MDM7000-GP-T	—	直装单螺纹隔膜单晶硅压力变送器				
MDM7000-AP-T	—	直装单螺纹隔膜单晶硅压力变送器				
危险区域应用						
	1	中国, 隔爆认证, 证号 CE23.6650 Ex db IIC T6 Gb, GB/T3836.1-2021, GB/T3836.2-2021				
	2	中国, 本安认证, 证号 CE23.7688X Ex ia IIC T4 Ga, GB/T3836.1-2021, GB/T3836.4-2021				
	3	中国, 粉尘隔爆认证, 证号 GYB24.1215X Ex tb III C T85°C Db, GB/T3836.1-2021, GB/T 3836.31-2021				
	4	中国, 隔爆、本安认证				
	5	中国, 隔爆、粉尘隔爆、本安认证				
	A	CSA, 隔爆认证	※			
	B	CSA, 本安认证, 证号 CSA24CA80156531X				
	C	CSA, 隔爆、本安认证	※			
	E	ATEX, 隔爆认证	※			
	F	ATEX, 本安认证, 证号 CSANe 24ATEX1178X				
	G	ATEX, 隔爆、本安认证	※			
	J	IECEX, 隔爆认证	※			
	K	IECEX, 本安认证, 证号 IECEX CSA 24.0045X				
	L	IECEX, 隔爆、本安认证	※			
	M	EAC, 防爆认证, 证号 RU C-CN.AX58.B.05884/24				
	0	非危险区域				
输出信号						
	H	4mA ~ 20mA DC, HART				
壳体						
	S	316L 不锈钢铸造壳体, 两个出线口内螺纹 M20×1.5				
	U	316L 不锈钢铸造壳体, 两个出线口内螺纹 1/2NPT				
	P	铝合金壳体 (聚酯树脂涂层), 两个出线口内螺纹 M20×1.5				
	N	铝合金壳体 (聚酯树脂涂层), 两个出线口内螺纹 1/2NPT				
说明: 出线口内螺纹 1/2 无出线保护, 防爆管直接连接, 铭牌材质默认 304, 如需其它材质请咨询						
防水 / 防爆接头						
	0	规格 无出线保护件	材质	适用线径	防护等级	
	A	仅单端配隔爆金属堵头	316 不锈钢			
	1	外螺纹 M20×1.5 防水接头, 配堵头	PVC 材质	6mm~8mm	IP67	
	2	非隔爆转接头, 外螺纹 M20×1.5 转内螺纹 M20×1.5, 配堵头	316 不锈钢	6mm~8mm	IP67	
	3	隔爆转接头, 外螺纹 M20×1.5 转内螺纹 1/2NPT, 配堵头	316 不锈钢	6mm~8mm	IP67	
	4	隔爆转接头, 外螺纹 M20×1.5 转内螺纹 M20×1.5, 配堵头	316 不锈钢	6mm~8mm	IP67	
	5	隔爆转接头, 外螺纹 M20×1.5 转内螺纹 G1/2, 配堵头	316 不锈钢	6mm~8mm	IP67	
说明: 隔爆配置适用于 PCEC/ATEX/IECEX; 隔爆转接头取得 CCC 认证; 如需双密封请咨询						
显示方式						
	N	不带显示, 非本安型 -40°C ~85°C, 本安型 -40°C ~70°C				
	L	常温模块, -20°C ~70°C				
	R	低温模块, -40°C ~70°C				
—						
量程范围						
		标称量程	最小量程	测量范围下限	测量范围上限	过载
GP-T	2	40kPa	2kPa	-40kPa	40kPa	1MPa
	3	250kPa	12.5kPa	-100kPa	250kPa	4MPa
	4	1MPa	50kPa	-100kPa	1MPa	6MPa
	5	3MPa	150kPa	-0.1MPa	3MPa	15MPa
	6	10MPa	500kPa	-0.1MPa	10MPa	20MPa

AP-T	2	40kPa	20kPa	0kPa	40kPa	1MPa	
	3	250kPa	50kPa	0kPa	250kPa	4MPa	
	4	1MPa	200kPa	0kPa	1MPa	6MPa	
传感器结构	T	直装结构					
隔膜连接位置	S	压力变送器					
隔膜系统代码	R	直装螺纹					
过程连接	1M	外螺纹 M44×1.25, GB/T193-2003, ISO261					
	2M	外螺纹 M20×1.5(一体式)					
	1G	外螺纹 G1, GB/T7307, ISO228, DIN16288, BS2779					
	2G	外螺纹 G2, GB/T7307, ISO228, DIN16288, BS2779					
	3G	外螺纹 G1-1/2, GB/T7307, ISO228, DIN16288, BS2779					
	4G	外螺纹 G1/2(一体式)					
	1N	内螺纹 1/2 英寸 NPT					
	2N	外螺纹 1/2 英寸 NPT (内含 1/4 英寸 NPT)					
密封类型	R	根部					
	A	轴向					
	U	根部和轴向双密封					
接液部分材质		测量膜片	螺纹部分	密封件			
	6A	316L	316	氟橡胶 FKM			
	6B	HC-276	316	氟橡胶 FKM			
毛细管 / 导压管类型	0	常温					
	1	高温换热件, ≤ 150°C					
	2	超高温换热件, ≤ 300°C (仅能选择高温硅油 (代码: H) 选项)					
填充液	S	常温硅油 (介质温度: -40°C ~205°C, 隔膜环境温度: -40°C ~85°C)					
	D	惰性填充液 (介质温度: -45°C ~160°C, 隔膜环境温度: -40°C ~85°C)					※
	H	高温硅油 (介质温度: 0°C ~315°C, 隔膜环境温度: 0°C ~85°C)					
	L	低温硅油 (介质温度: -55°C ~200°C, 隔膜环境温度: -40°C ~85°C)					※
出厂校准量程	CAL	按使用量程范围提供麦克标准检验报告, 默认线性输出 合同注明: 量程下限 - 上限、显示单位 *					
附加选项		说明 (以下为具体规格, 可多选或缺省)					
高真空高温	/V	高真空高温工艺隔膜 (选此项则精度受影响, 只能达到 0.2% 以上)					※
焊接安装件	/WP1	1MR 配套焊接安装件、密封件					
	/WP2	1MA 配套焊接安装件、密封件					
	/WP3	1GR 配套焊接安装件、密封件					
	/WP4	1GA 配套焊接安装件、密封件					
	/WP5	2GR 配套焊接安装件、密封件					
	/WP6	2GA 配套焊接安装件、密封件					
	/WP7	3GR 配套焊接安装件、密封件					
	/WP8	3GA 配套焊接安装件、密封件					
	/WP9	2MR 配套焊接安装件、密封件					
说明:	选择焊接安装件时选项中 1MR\1MA\1GR\1GA\2GR\2GA\3GR\3GA 是过程连接和密封类型代码的组合表示; 焊接保护件需另外采购。						
校验报告	/Q1	按用户要求提供麦克公司校验数据 合同注明: 量程下限 - 上限、显示单位等要求 *					※
说明: 标配麦克公司格式, 客户有指定格式时选项并提供模板							

阻尼时间设置	/ST	可设置范围 0s~100s, 默认 0s 合同注明: 阻尼时间 *	
故障报警设置	/WH	高报警电流, 20.8mA	
	/WL	低报警电流, 3.8mA, 出厂默认	
	/WS	其他饱和电流值, 3.6mA~3.8mA 或 20mA~22mA 范围指定 合同注明: 饱和电流值 *	※
位号牌	/PT	产品出厂带位号牌 合同注明: 位号内容, 不超过 16 个字符 *	
泄漏测试报告	/QS1	氮气 (N ₂) 或空气, 1MPa, 保压 10min, 提供麦克标准泄漏测试报告 (适用标称量程 40kPa)	※
	/QS2	氮气 (N ₂) 或空气, 4MPa, 保压 10min, 提供麦克标准泄漏测试报告 (适用标称量程 250kPa)	※
	/QS3	氮气 (N ₂) 或空气, 6MPa, 保压 10min, 提供麦克标准泄漏测试报告 (适用标称量程 1MPa)	※
	/QS4	氮气 (N ₂) 或空气, 15MPa, 保压 10min, 提供麦克标准泄漏测试报告 (适用标称量程 3MPa)	※
	/QS5	氮气 (N ₂) 或空气, 20MPa, 保压 10min, 提供麦克标准泄漏测试报告 (适用标称量程 10MPa)	※
HART 组态	/H5	HART5 组态	
膜片镀金	/J1	单膜片镀金 (5μ)	 ※
膜片喷涂	/T6	螺纹隔膜喷涂 PTFE	※
禁油处理	/CL1	接液部分脱脂洗净处理	※
说明: 选此项目且氧气环境下填充液需惰性填充液 (代码: D)			
船级社认证	/CS1	CCS, 中国船级社认证, 证号 TJ23PTB00014	
	/CS2	DNV, 挪威船级社认证, 证号 TAA00000Y1	
	/CS3	BV, 法国船级社认证	※
	/CS4	ABS, 美国船级社认证, 证号 24-2536413-PDA	
	/CS5	LR, 英国船级社认证	※
	/CS6	KR, 韩国船级社认证, 证号 NAJ50160-AE001	
	/CS7	NK, 日本船级社认证, 证号 TA24376M	
	/CS8	RS, 俄罗斯船级社认证, 证号 24.44.01.01398.266	
俄罗斯计量认证	/PAC	俄罗斯计量认证	 ※
	/PBY	白俄罗斯计量认证	 ※
锂电	/LD	锂电行业低铜、锌等通用要求	
高精度	/HAC	按用户要求的量程范围进行高精度检定 合同注明: 使用量程范围 (小于传感器限值范围)、下限 - 上限、显示单位、精度 *	※
语言类型	/LE	英文铭牌、说明书、合格证等资料, 出厂默认中文	
项目交付服务	/XM	按项目交付标准, 提供合格证、说明书、送货清单、内箱单、位号、外箱单、箱号等	
质保期	/Y2	2 年质保期	
	/Y3	3 年质保期	
	/Y5	5 年质保期	

* 说明: 需在合同中注明该附加选项要求的技术参数, 带 (※) 产品表示具有较长的交付周期。

选型示例: MDM7000-GP-T-0HP1L-2T-SR-1MR6A0S/WP1- 【CAL: 0-40kPa】