

MDM293 型差压敏感元件



产品特点

- 测量范围 0kPa ~ 200kPa...3.5MPa
- 恒流、恒压供电可选
- 隔离式结构，适用于多种流体介质
- OEM 差压敏感元件
- 全不锈钢 316L 材质
- 高静压 20MPa

产品用途

- 工业过程控制
- 差压检测
- 气体、液体压力测量
- 压力检测仪表
- 压力校准仪器
- 文丘里和涡流流量计

产品概述

MDM293 型压阻式差压敏感元件是一种采用不锈钢波纹膜片隔离的 OEM 差压测量元件。体积小巧，耐静压值高，稳定、可靠。高、低压端均采用隔离膜片保护，两个压腔均可接触具有一定腐蚀性的流体介质，被测差压通过隔离膜片和充灌的硅油传递到硅压敏元件上，实现了差压的精确测量。敏感芯片选用国外著名制造厂生产的高精度和高稳定性的扩散硅压阻式压力敏感芯片，压力敏感元件在引进生产线上装配，经计算机自动测试和补偿，精确度高、稳定性好。可广泛应用于工业过程控制等领域对差压进行测量的场合。

电气性能

- 供电电源：≤ 2.0mA DC
- 电气连接：100mm 硅橡胶软导线
- 共模电压输出：输入的 50%(典型值)
- 输入阻抗：2kΩ ~ 5kΩ
- 输出阻抗：3.5kΩ ~ 6kΩ
- 响应时间 (10% ~ 90%)：<1ms
- 绝缘电阻：100MΩ@100V DC
- 最大静压：20MPa
- 零点漂移 / 静压：≤ 0.5mV/MPa

结构性能

- 膜片材质：不锈钢 316L
- 壳体材质：不锈钢 316L
- 管脚引线：硅橡胶软导线
- 密封圈：氟橡胶
- 净重量：约 20g
- 充油类型：硅油

环境条件

- 振动：在 10gRMS, 20Hz ~ 2000Hz 条件下无变化
- 冲击：100g, 11ms
- 介质兼容性：对结构材料和氟橡胶兼容的液体或气体

基准条件

- 介质温度：(35±1) °C
- 环境温度：(35±1) °C
- 振动：0.1g (1m/s²) Max
- 湿度：(50±10) %RH
- 环境压力：(86 ~ 106) kPa
- 电源：(1.5±0.0015) mA DC

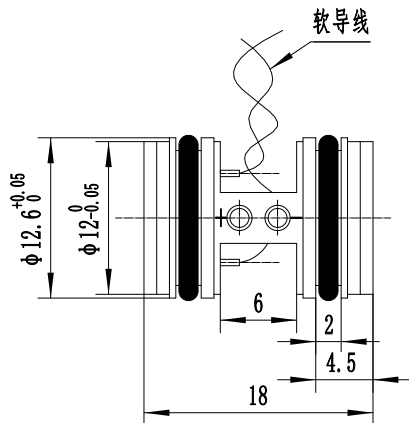
基本参数

项目 *	最小	典型	最大	单位
压力非线性		±0.15	±0.25	%FS,BFSL
压力重复性		±0.05	±0.075	%FS
压力迟滞		±0.05	±0.075	%FS
零点输出			±3.0	mV DC
满量程输出	60			mV DC
零点温度误差		±0.75	±1.0	%FS, @35°C
满度温度误差		±0.75	±1.0	%FS, @35°C
补偿温度范围		0 ~ 70		°C
工作温度范围		-40 ~ 125		°C
贮存温度范围		-40 ~ 125		°C
长期稳定性误差		±0.3	±0.5	%FS/ 年

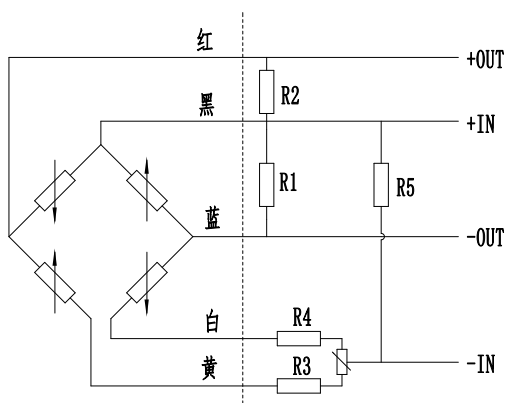
* 在基准条件下测试

外形结构

单位为毫米

推荐装配尺寸为 $\Phi 12.6^{+0.12}_{+0.08}$ mm

电气连接



电气定义	颜色
输出正 (+OUT)	红色
输入正 (+IN)	黑色
输出负 (-OUT)	蓝色
输出负 (-IN)	白色
输出负 (-IN)	黄色

提示

- 虚线左侧带箭头的电阻桥路为敏感芯片的电桥电路。
- M 型产品须外接电阻对零点和温度漂移进行补偿，连接如图所示。接入调零电阻 R3(R4)，另一电阻 R4(R3) 短接后作为电源负；R1 或 R2 为零位温漂补偿电阻，仅用一个，另一个开路，可根据参数卡提供的信息来选择；R5 为灵敏度温度补偿电阻。使用时，建议外接补偿电阻尽可能靠近差压敏感元件。

选型指南

MDM293-10-M-2

量程编码	测量范围
07	0kPa~200kPa
08	0kPa~350kPa
09	0kPa~700kPa
10	0kPa~1MPa
12	0kPa~2MPa
13	0kPa~3.5MPa

代号	电气连接
2	100mm 硅橡胶软导线

代号	温度补偿方式
M	无温度补偿, 提供补偿电阻值 (默认 1.5mA 供电)

选型提示

- 1、敏感元件上引出线的一端为高压端，另一端为低压端。也可以通过敏感元件上标识的“+”、“-”标记来识别高、低压端。使用过程中，加到高压端的压力一般应不小于加到低压端的压力。
- 2、注意保护敏感元件的隔离膜片，防止其产生任何不可恢复性形变。
- 3、不要用力去拉、拽敏感元件的 6 根引线。
- 4、敏感元件标配的氟橡胶密封圈耐温度范围是 -20℃~ 250℃，当敏感元件工作温度范围低于 -20℃，或敏感元件在恶劣介质下应用时请与本公司联系。